

JTAGポートに挿すだけで楽々ROM更新

59JTagStick02

モニタ貸出中

- ・お手元の市販ボード、自社製ボードのJTAGポートに挿すだけで、microSDからコンフィグやROM更新が行えます。

①BIN/RBFでCRAM (ConfigRAM)転送コンフィグ

②GVF(SVF)でCRAM転送コンフィグ

③GVF(SVF)でROM更新(SPI,NOR等)

New ④更新論理CRAM転送後Stickと通信しROM更新

- ・VT-JTag/BScan-IP経由でFPGA内部論理と通信
- ・SoCタイプのBootROMの初期書込(検討中)

適用事例

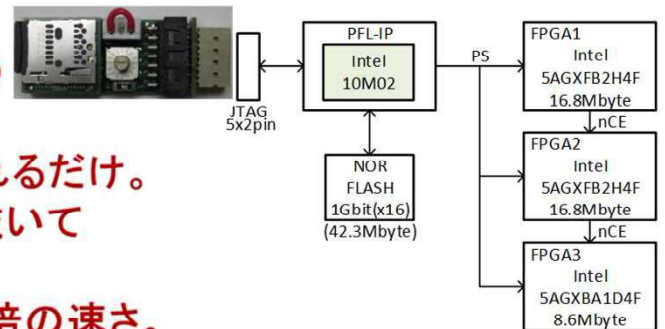
Intel PFL (Parallel Flash Loader)の NOR Flash ROMを更新。

59JTagStick02を挿して電源を入れるだけ。

転送中のLEDが消えたらStickを抜いて

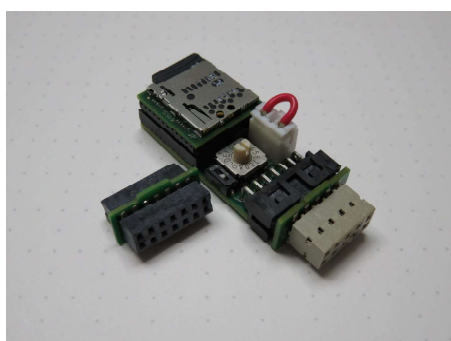
電源を再立ち上げで更新完了。

更新速度はUSB-Blaster-IIの約4倍の速さ。



書込ツール	ERASE	PROG	VERIFY	TOTAL
USB-Blaster互換	14:30	39:13	2:20	56:03
USB-Blaster-II	14:50	3:00	0:42	18:32
59JTagStick02	3:05	0:46	0:19	4:10

(min : sec)



59JTagStick02



実装例