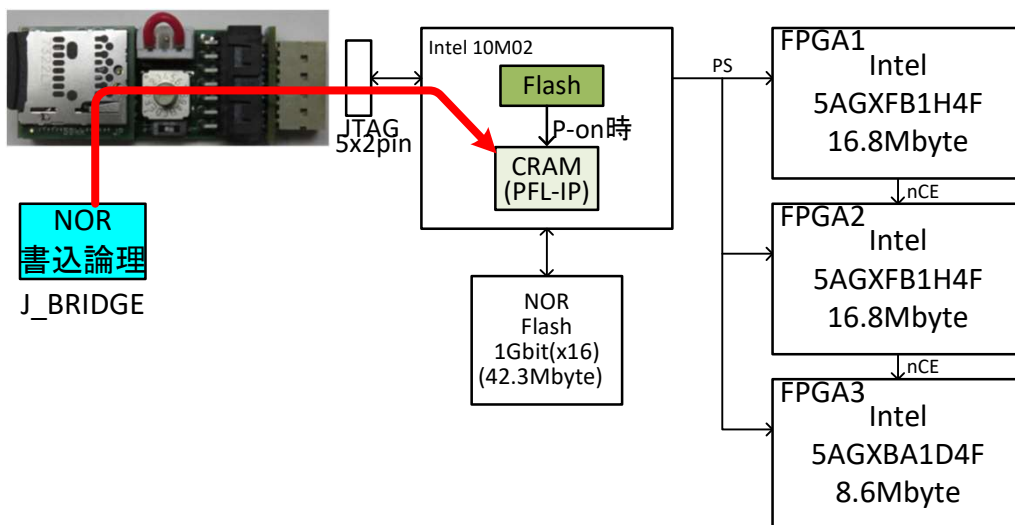
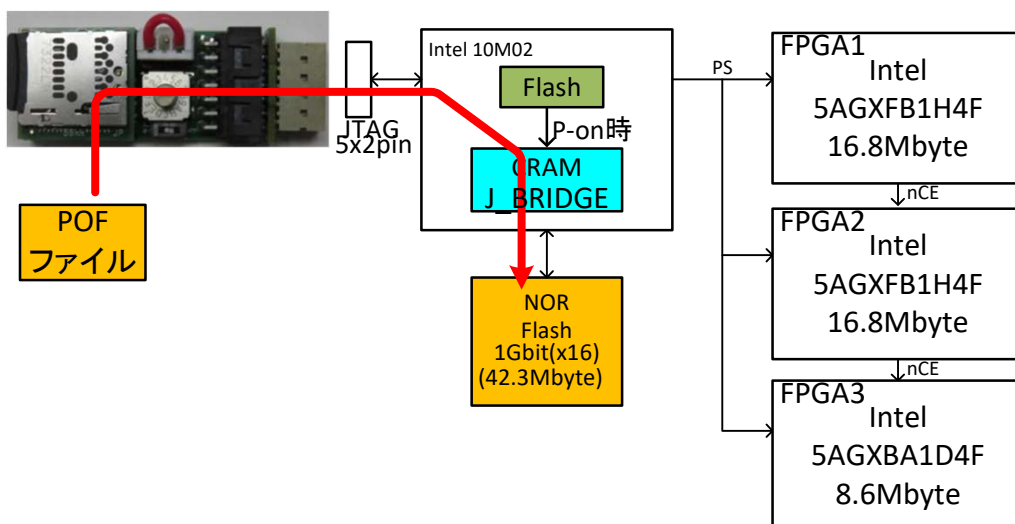


59JTagStick02 inSystem書き換え例

①P-on後PFL立上り後J_BRIDGEをCRAMに転送・置換&起動



②CRAM上のJ_BRIDGEがSTICKのPOFを読み出しNORに書き込み



③STICKを抜き電源再投入、既存のPFLが新しいデータでコンフィグ

