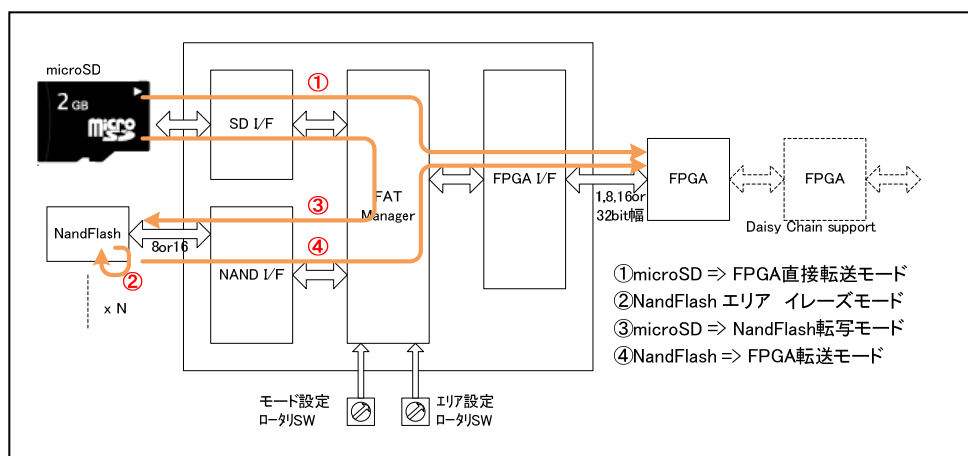
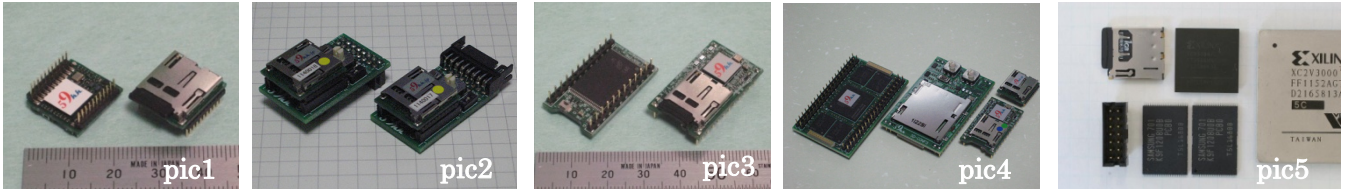


FPGA microSD Configuration のご提案

JTAG ケーブル無しでFPGAのコンフィグレーションが可能になりました。
モジュールでの提供。オンボードに実装。bit ファイルでの提供。カスタマイズも可能です。

一度お試し頂ければ、これまでに無い快適さを必ずご理解いただけます！



機能・特徴

- I. 最大規模の Virtex 6 や Virtex7 の Configuration が可能。(DaisyChain にも対応。)
- II. パソコン上で bit ファイルを microSD カードに書き込み、ターゲットに差し込むだけ。
※ JTAG ケーブル経由での書き込みは煩雑。特に大規模 FPGA の場合、更新時間を大幅に短縮。
- III. アップデートの際、ソフト技術者・保守者は専門的な知識や道具が不要。
- IV. 複数の bit ファイルを共存させることができ、ロータリーSWなどでファイルを指定可能。
※ 開発段階の Version の違いによる動作の差分比較などに威力を発揮。
※ 目的に応じた Configuration が可能(Demo に有効)
- V. microSD カードから一旦 NandFlash に転写して NandFlash から Configuration も可能。
※ 常時 microSD カードの挿入は不要なので、長期的信頼性を確保。
- VI. uSD-CONF1(pic1)は microSD カードコネクタとほぼ同サイズまで小型化。16.97×16.5mm。世界最小！
- VII. uSDCONF1 Adapter(pic2)でデバッグ時のみ実装したり、Jammer で既存ボードに移植も可能。
- VIII. uSD-CONF2(pic3)として 16bit-NandFlash を搭載したモジュールも提供。31.0×18.5mm。
- IX. uSD-CONF5(pic5)チップとして、FPGA32bit バス、Nand32 の Full 機能版を販売中。
- X. SD-CONF3(pic4)として uSD-CONF5 を搭載したモジュールも販売に向け調整中。
また、お客様の声を取り入れながら、日々進化しており、カスタマイズや、既にご購入いただいた Solution に対してもアップデートが可能です。(有料)
どうぞ、お客様のご要望をお気軽にご相談下さい。

設計元：悟空株式会社

〒223-0057 横浜市港北区新羽町 1824

Tel : 045-590-6227 Fax:050-3156-1404

URL : <https://www.59kk.jp>

E-mail : sales01@59kk.jp

販売元：