

microSD-CONF 1 データシート

(USDCNF-MD1F-001A)

(USDCNF-MD1H-001A)

(USDCNF-MD1V-001A)

Rev 0.81 2011.08.09

Rev 0.80 2011.07.07

Rev 0.7 2011.06.30

Rev 0.6 2011.06.24

Rev 0.4 2011.06.09

Rev 0.3 2010.09.21

悟空株式会社

改訂履歴

日時	担当者	Rev	改訂内容概要
2010/08/05	大庭	0.1	新規作成 (草案)
2010/08/23	大庭	0.2	
2010/09/21	大庭	0.3	5. 接続例修正。 6. タイムチャート追加。 8. 制約事項 追加。
2011/06/30	大庭	0.7	全面変更。
2011/07/07	大庭	0.80	Lattice 追加。誤記修正。
2011/08/09	大庭	0.81	Pin 機能表 内部 Pullup 記述追加。 ALTERA 接続例追加。

目次

1. 機能・特徴	5
2. 形状	6
3. 電気特性	7
3.1. 絶対定格	7
3.2. 推奨動作範囲	7
3.3. 消費電流	7
3.4. 電源シーケンス	7
4. Pin 機能表	8
4.1. USDCNF-MD1F-001A ピン機能表	8
4.2. USDCNF-MD1V-001A ピン機能表	9
4.3. USDCNF-MD1H-001A ピン機能表	10
4.4. XAREA 詳細	11
5. 接続例	12
5.1. USDCNF-MD1F-001A 接続例	12
5.2. USDCNF-MD1V-001A 接続例	16
5.3. USDCNF-MD1H-001A 接続例	17
5.4. USDCNF-MD1F-001A Multi FPGA 接続例	18
5.5. MSEL について	21
5.6. MSEL 表	23
6. タイムチャート	28
6.1. 信号出力部ブロック図	28
6.2. タイムチャート	28
7. LED	29
7.1. LED の点灯条件	29
7.2. Ver 情報表示機能	30
8. CONFIG.TXT の準備	31
8.1. CONFIG.TXT とは	31
8.2. CONFIG.TXT サンプル	32
8.3. Commands	33
9. 機能詳細	40
9.1. ワードアライナ機能	40
9.2. bit 連結による Multi FPGA Configuration 機能	41
10. モジュールのソケットからの取り外しについて	42
10.1. モジュール裏面	42
11. 制約事項	44

12. アップデート機能(順次対応予定)	46
----------------------------	----

1. 機能・特徴

- ・ 本モジュールは microSDCard を媒体として、Windows システムによって Card に記憶されたバイナリデータを FPGA に転送してコンフィグレーションを行う機能を供します。
- ・ microSDCard には、最大 2GB までの FAT16 でフォーマットされた Card を使用でき、容量の許す限りバイナリデータを格納することができます。
(FAT32 でフォーマットされた microSDCard や、2GByte を超える SDHC には現状対応していません。)
- ・ microSDCard へのバイナリデータの書き込みは、Windows システム上の Explorer 上で Drag & Copy するだけで簡単に行えます。JTag ケーブルを接続する煩わしさがありません。
- ・ microSDCard 上に格納する”CONFIG.TXT”の名称のアスキーキャラクタで記述された制御ファイルにより、FPGA に転送するバイナリデータの選択や、コンフィグレーションに関する各種パラメータを指定することが可能です。
- ・ “CONFIG.TXT”の先頭で、メーカー指定コマンドを入力すると、そのメーカーに固有のパラメータ値をデフォルトとして設定することが可能です。
- ・ microSDCard 上に格納されたバイナリデータは、“ CONFIG.TXT”上で、バイナリデータ名と AREA[3:0]ピンによって指し示される 0 ~ F の 16 個の 16 進数文字と関連付けを行うことにより、AREA[3:0]ピンに接続されたロータリ SW 設定により、最大 16 個のバイナリデータを瞬時に選択し、FPGA をコンフィグレーションすることが可能です。
- ・ 本機能は、例えばデバッグの場面で開発段階の複数のバージョンのバイナリデータの動作比較や、デモの場面で複数のアプリケーションを瞬時に切り替えてデモンストレーションする場面などで威力を発揮します。
- ・ microSDCard とのインタフェースは 50MHz の HighSpeed モードで転送を行います。
- ・ FPGA への転送バス幅を 1bit と 8bit から選択することが可能です。(MODE ピン参照)
 - microSDCard から FPGA への Passive Serial によるコンフィグレーション。
 - microSDCard から FPGA への FPP によるコンフィグレーション。
 - ・ FPGA への転送クロック DCLK は、“CONFIG.TXT”で指定することにより、下記の速度から選択可能です。
50MHz(デフォルト),25MHz, 12.5MHz, 8.33MHz, 6.25MHz,5MHz, 3.125MHz,
1.56MHz, 0.78MHz, 0.39MHz、及び、Active モード(DCLK が入力)
(Active は近日対応予定)
- ・ ワードアライナ機能を CONFIG.TXT 上で有効にすることにより、POF ファイルの先頭にある管理情報を読み飛ばし、32 個の FF から転送を開始することが可能です。
これにより、RBF ファイルは本より POF ファイルも指定できます。
- ・ 0 から 15 回のコンフィグレーションのリトライ回数が指定できます。
- ・ バイナリデータの先頭にプリアンブルを挿入したり、バイナリデータの最後にポストアンブルを可変長で挿入することが可能です。
- ・ nCONFIG の立ち上がりから nSTATUS の立ち上がりまでの間隔や、nSTATUS の立ち上がりから DCLK の出力開始までの間隔を指定することが可能です。
- ・ 複数の FPGA をデジチェーンさせたシステムにも対応可能です。

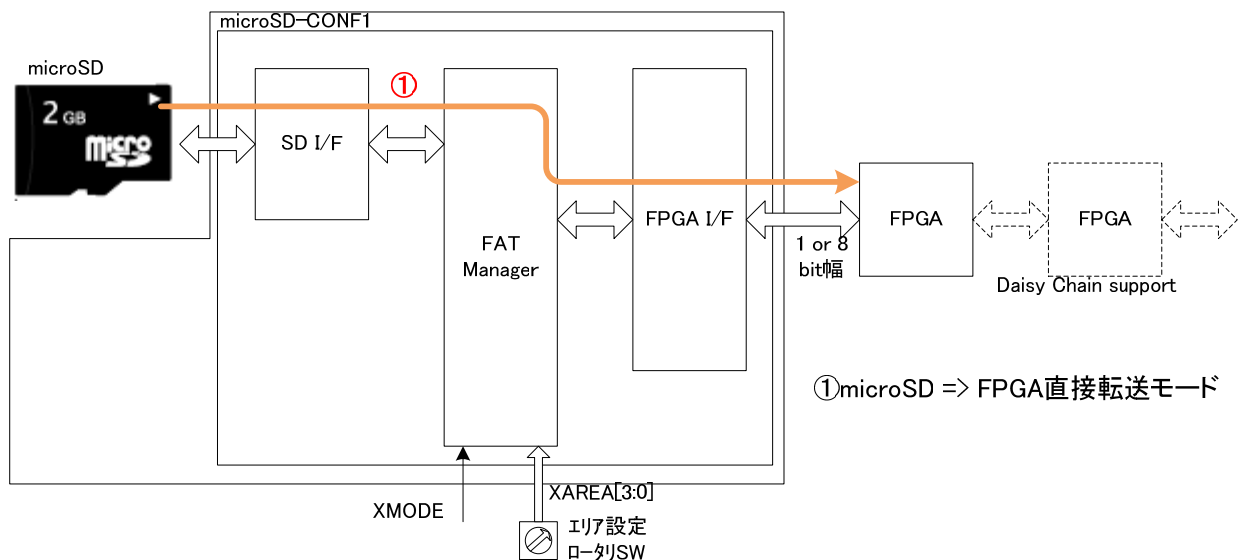


図 1.1 uSDCONF1 ブロックイメージ図

2. 形状

uSD-CONF1 モジュールの形状を掲載します。

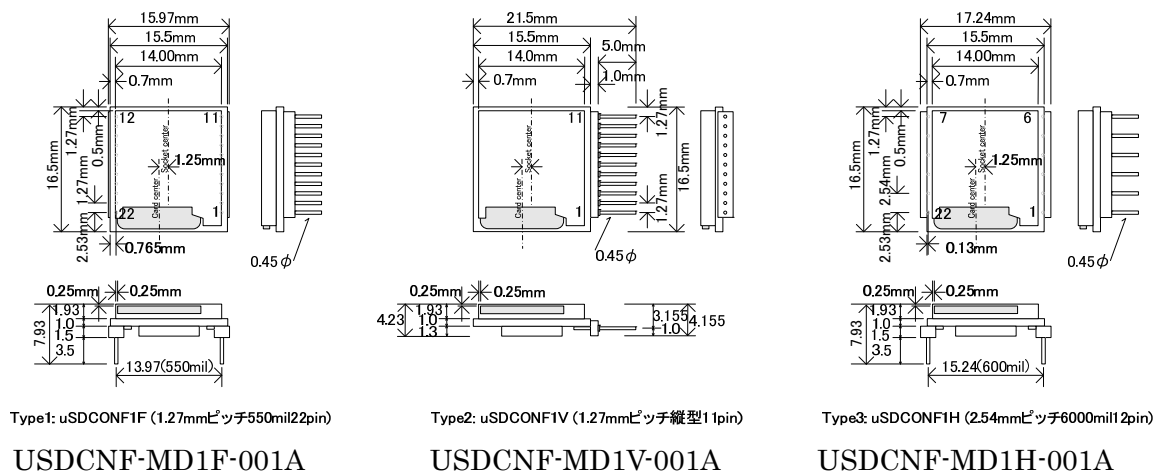


図 2.1 uSDCONF1 形状図

(1) USDCNF-MD1F-001A の使用 pin は、MAC8 の OQ-11-5-11P。

(<http://www.mac8sdk.co.jp/mac8/pdf/OQ.pdf>)

ソケット実装の場合の推奨ソケットは、

MAC8 ME-10-10-11P(金メッキ品)、MAC8 ME-1-10-11P(スズメッキ品)。

(<http://www.mac8sdk.co.jp/mac8/pdf/MEMF.pdf>)

Neltron 2200Series

(<http://akizukidenshi.com/download/2200-pinsocket.pdf>)

プリント板取付穴径は、直接実装、ソケット実装とも 0.6~0.7mm 。

3. 電気特性

3.1. 絶対定格

Supply Voltage VCC3V	-0.2V	to	3.75V
Supply Voltage VCCIO	-0.2V	to	3.75V
Input or I/O Tristate Voltage Applied	-0.2V	to	3.75V
Storage Temperature(Ambient)	-65	to	150

3.2. 推奨動作範囲

Supply Voltage VCC3V	3.135V	to	3.465V
Supply Voltage VCCIO	1.32V	to	3.465V
Ambient Temperature	0	to	70

3.3. 消費電流

品目		Typcal(実測)	Max	備考
Module 本体	VCC(3.3V)		90mA	
	VCCIO(3.3V 時)		10mA	
microSDCard	VDD(3.3V)		100mA	規格上の Max 値
合計			200mA	

表 3.3 消費電流表

3.4. 電源シーケンス

- ・ VCC3V と VCCIO の間には、電源シーケンスの指定はありません。
両者がともに動作許容範囲に入ったときに動作を開始します。

4. Pin 機能表

uSD-CONF1 モジュールのピン機能表を掲載します。

4.1. USDCNF-MD1F-001A ピン機能表

水平 1.27mm ハーフピッチ実装タイプのピン機能表を示します。

Pin No.	Signal name	Dir	内部 Pullup	Descriptions
1	VCCIO	-		入出力信号の VCCIO 電源入力。
2	XAREA0	I		Binarydata 選択用0-列- SW(LSB)
3	VCC3V	-		3.3V 電源入力
4	XAREA1	I		Binarydata 選択用0-列- SW
5	GND	-		GND
6	XAREA2	I		Binarydata 選択用0-列- SW
7	DONE	I	330	FPGA DONE 信号
8	DCLK	O		FPGA DCLK 信号
9	nCONFIG	O	4.7K	FPGA nCONFIG 信号
10	XAREA3	I		Binarydata 選択用0-列- SW(MSB)
11	nSTATUS	O	4.7K	FPGA nSTATUS 信号
12	XRST	I	4.7K	パワーオンリセット信号
13	D0/SOUT	O		FPGA 8bit Parallel data0 / Serial data
14	D1	O		FPGA 8bit Parallel data1
15	D2	O		FPGA 8bit Parallel data2
16	D3	O		FPGA 8bit Parallel data3
17	D4	O		FPGA 8bit Parallel data4
18	GND	-		GND
19	D5	O		FPGA 8bit Parallel data5
20	D6	O		FPGA 8bit Parallel data6
21	D7	O		FPGA 8bit Parallel data7
22	XMODE	I		モードピン H:PS/ L:FPP

表 4.1 USDCNF-MD1F-001A ピン機能表

- 注1) XAREA[3:0]のエリア選択信号、XMODE のモード選択信号には内部 Pullup は実装されていませんので、外部で Pullup して下さい。(例 10K 、 4.7K)
- 注2) DONE,nCONFIG,nSTATUS の 3 信号には内部に Pullup 抵抗が実装されており、外部で実装する必要がありません。

4.2. USDCNF-MD1V-001A ピン機能表

垂直実装タイプのピン機能表を示します。

Pin No.	Signal name	Dir	内部 Pullup	Descriptions
1	VCCIO	-		入出力信号の VCCIO 電源入力。
2	XAREA0	I		Binarydata 選択用0-列- SW(LSB)
3	VCC3V	-		3.3V 電源入力
4	XAREA1	I		Binarydata 選択用0-列- SW(MSB)
5	GND	-		GND
6	SOUT	O		FPGA Serial Data
7	DONE	I	330	FPGA DONE 信号
8	DCLK	O		FPGA DCLK 信号
9	nCONFIG	O	4.7K	FPGA nCONFIG 信号
10	XRST	I		パワーオンリセット信号
11	nSTATUS	O	4.7K	FPGA nSTATUS 信号

表 4.2 USDCNF-MD1V-001A ピン機能表

- 注1) XAREA[1:0]のエリア選択信号には内部 Pullup は実装されていないので、外部で Pullup して下さい。(例 10K 、 4.7K)
- 注2) 本モジュールではエリアは 0 から 3 までの選択範囲となります。
- 注3) DONE,nCONFIG,nSTATUS の 3 信号には内部に Pullup 抵抗が実装されており、外部で実装する必要がありません。
- 注4) 本モジュールは受注生産となります。

4.3. USDCNF-MD1H-001A ピン機能表

水平 2.54mm ピッチ実装タイプのピン機能表を示します。

Pin No.	Signal name	Dir	内部 Pullup	Descriptions
1	VCCIO	-		入出力信号の VCCIO 電源入力。
2	VCC3V	-		3.3V 電源入力
3	GND	-		GND
4	DONE	I	330	FPGA DONE 信号
5	nCONFIG	O	4.7K	FPGA nCONFIG 信号
6	nSTATUS	O	4.7K	FPGA nSTATUS 信号
7	XRST	I	4.7K	パワーオンリセット信号
8	DCLK	O		FPGA DCLK 信号
9	SOUT	O		FPGA Serial Data
10	GND	-		GND
11	XAREA0	I		Binarydata 選択用0-列- SW(LSB)
12	XAREA1	I		Binarydata 選択用1-列- SW(MSB)

表 4.3 USDCNF-MD1H-001A ピン機能表

- 注1) XAREA[1:0]のエリア選択信号には内部 Pullup は実装されていませんので、外部で Pullup して下さい。(例 10K 、 4.7K)
- 注2) 本モジュールではエリアは 0 から 3 までの選択範囲となります。
- 注3) DONE,nCONFIG,nSTATUS の 3 信号には内部に Pullup 抵抗が実装されており、外部で実装する必要がありません。
- 注4) 本モジュールは受注生産となります。

4.4. XAREA 詳細

- ・ “CONFIG.TXT”ファイル上で microSDCard 上に格納されたバイナリデータと AREA[3:0]ピンによって指し示される 0 ~ F の 16 個の 16 進数文字と関連付けがなされます。
- ・ XAREA[3:0]入力は負論理で入力され、正論理に反転された AREA[3:0]信号と”CONFIG.TXT”上の 16 進数文字と比較が行われ、一致した 16 進文字と関連付けられたバイナリデータをコンフィグレーションデータとして選択します。
- ・ 表 4.4 は負論理で入力された XAREA[3:0]の信号レベルと、それによって指示されるエリア番号 (uSDCONF1 ではバイナリデータ)の対応表です。
- ・ uSDCONF1V や uSDCONF1H は XAREA[1:0]しか入力がなく、モジュール内部では XAREA[3:2]=2'b11;として処理され、エリア 0 からエリア 3 までが有効範囲となります。

XAREA				詳細
3	2	1	0	
H	H	H	H	エリア 0
H	H	H	L	エリア 1
H	H	L	H	エリア 2
H	H	L	L	エリア 3
H	L	H	H	エリア 4
H	L	H	L	エリア 5
H	L	L	H	エリア 6
H	L	L	L	エリア 7
L	H	H	H	エリア 8
L	H	H	L	エリア 9
L	H	L	H	エリア A
L	H	L	L	エリア B
L	L	H	H	エリア C
L	L	H	L	エリア D
L	L	L	H	エリア E
L	L	L	L	エリア F

表 4.4 XAREA[3:0]とエリア番号表

5. 接続例

5.1. USDCNF-MD1F-001A 接続例

5.1.1. FPP/PS モード選択式

(1)FPGA と 1 対 1 接続の場合

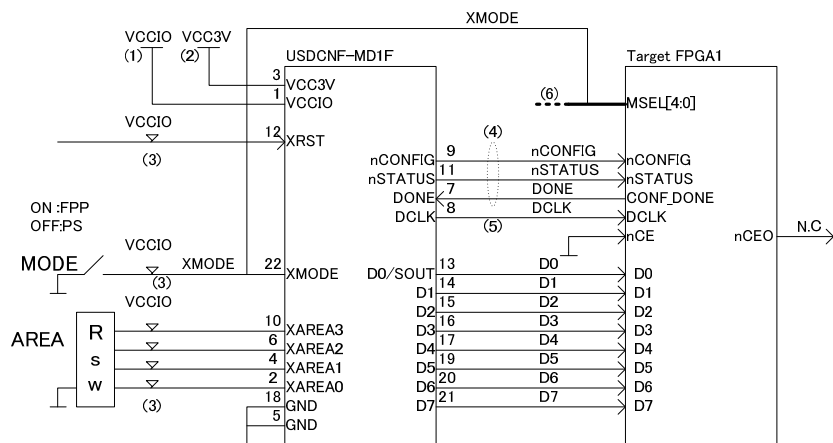


図 5.1.1.1 USDCNF-MD1F-001A FPP/PS 選択式 1:1 接続例

- 注1) VCCIO は 3.3V ~ 2.5V、1.8V に対応しており、3.0V の VCCIO に対応可能です。VCCIO に 1.8V を使用する場合は、Module のデータを 1.8V 用に書き変える必要があります。
- 注2) $3.3V \pm 5\% (0.165V)$ が推奨入力電圧となります。
- 注3) XMODE ピン、XAREA[3:0] ピンには VCCIO 間と Pullup 抵抗を実装する必要があります。(例 10K 、4.7K)
XRST ピンには、内部 Pullup 抵抗(4.7K)が実装されています。
- 注4) nCONFIG,nSTATUS,DONE 信号には、Module 内部に終端抵抗が実装されており、外部に実装する必要はありません。
- 注5) DCLK は最短でレイアウトするようにして下さい。また、GND でシールドして下さい。
- 注6) XMODE ピンの論理で FPP,PS モードを決定させる場合、MSEL[4:0]の 1 ピンで FPP,PS モードが決定できる選択枝が存在することが条件となります。
FPGA のシリーズに対する MSEL[4:0]と XMODE の対応可否については、5.2.5 の MSEL について をご参照下さい。

(2) Daisy Chain 接続の場合

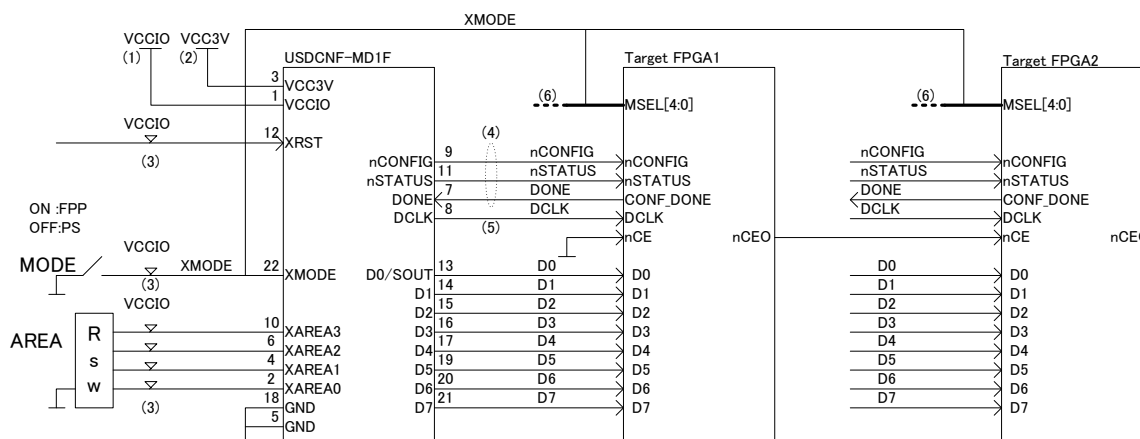


図 5.1.1.2 USDCNF-MD1F-001A FPP/PS 選択式 1:2 接続例

- 注1) VCCIO は 3.3V ~ 2.5V、1.8V に対応しており、3.0V の VCCIO に対応可能です。VCCIO に 1.8V を使用する場合は、Module のデータを 1.8V 用に書き変える必要があります。
- 注2) $3.3V \pm 5\% (0.165V)$ が推奨入力電圧となります。
- 注3) XMODE ピン、XAREA[3:0] ピンには VCCIO 間と Pullup 抵抗を実装する必要があります。(例 10K 、4.7K)
XRST ピンには、内部 Pullup 抵抗(4.7K)が実装されています。
- 注4) nCONFIG, nSTATUS, DONE 信号には、Module 内部に終端抵抗が実装されており、外部に実装する必要はありません。
- 注5) DCLK は最短でレイアウトするようにして下さい。また、GND でシールドして下さい。
- 注6) XMODE ピンの論理で FPP, PS モードを決定させる場合、MSEL[4:0] の 1 ピンで FPP, PS モードが決定できる選択枝が存在することが条件となります。
FPGA のシリーズに対する MSEL[4:0] と XMODE の対応可否については、5.1.6 の MSEL について をご参照下さい。

5.1.2. PS モード固定

(1)FPGA と 1 対 1 接続の場合

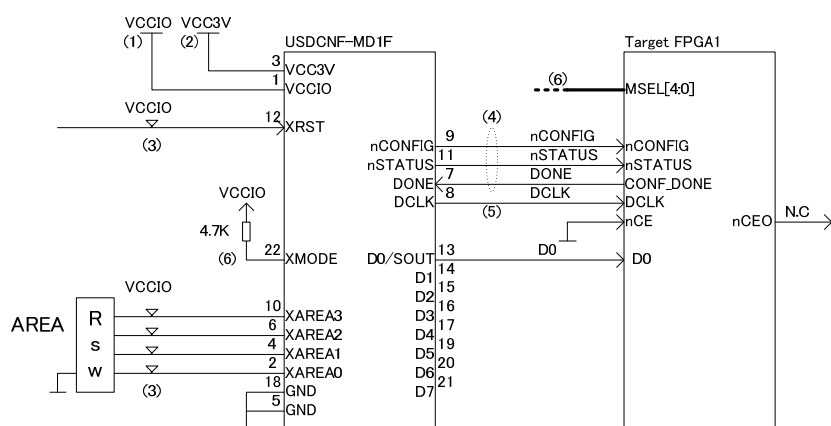


図 5.1.2.1 USDCNF-MD1F-001A PS 固定 1:1 接続例

- 注1) VCCIO は 3.3V ~ 2.5V、1.8V に対応しており、3.0V の VCCIO に対応可能です。VCCIO に 1.8V を使用する場合は、Module のデータを 1.8V 用に書き変える必要があります。
- 注2) $3.3V \pm 5\%$ (0.165V) が推奨入力電圧となります。
- 注3) XMODE ピン、XAREA[3:0] ピンには VCCIO 間と Pullup 抵抗を実装する必要があります。(例 10K 、4.7K)
Xrst ピンには、内部 Pullup 抵抗(4.7K)が実装されています。
- 注4) nCONFIG, nSTATUS, DONE 信号には、Module 内部に終端抵抗が実装されており、外部に実装する必要はありません。
- 注5) DCLK は最短でレイアウトするようにして下さい。また、GND でシールドして下さい。
- 注6) PS モード固定のため、XMODE ピンは VCCIO で Pullup して下さい。
MSEL[4:0] の設定は、動作モードに応じて選択して下さい。

(2) Daisy Chain 接続の場合

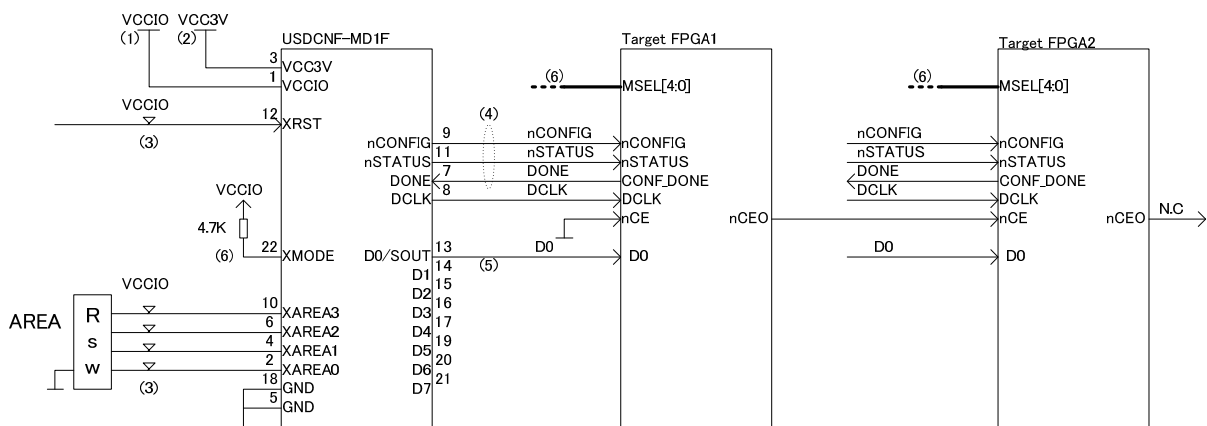


図 5.1.2.2 USDCNF-MD1F-001A PS 固定 1:2 接続例

- 注1) VCCIO は 3.3V ~ 2.5V、1.8V に対応しており、3.0V の VCCIO に対応可能です。VCCIO に 1.8V を使用する場合は、Module のデータを 1.8V 用に書き変える必要があります。
- 注2) $3.3V \pm 5\%$ (0.165V) が推奨入力電圧となります。
- 注3) XMODE ピン、XAREA[3:0] ピンには VCCIO 間と Pullup 抵抗を実装する必要があります。(例 10K 、 4.7K)
XRST ピンには、内部 Pullup 抵抗(4.7K)が実装されています。
- 注4) nCONFIG, nSTATUS, DONE 信号には、Module 内部に終端抵抗が実装されており、外部に実装する必要はありません。
- 注5) DCLK は最短でレイアウトするようにして下さい。また、GND でシールドして下さい。
- 注6) PS モード固定のため、XMODE ピンは VCCIO で Pullup して下さい。
MSEL[4:0] の設定は、動作モードに応じて選択して下さい。

5.2. USDCNF-MD1V-001A 接続例

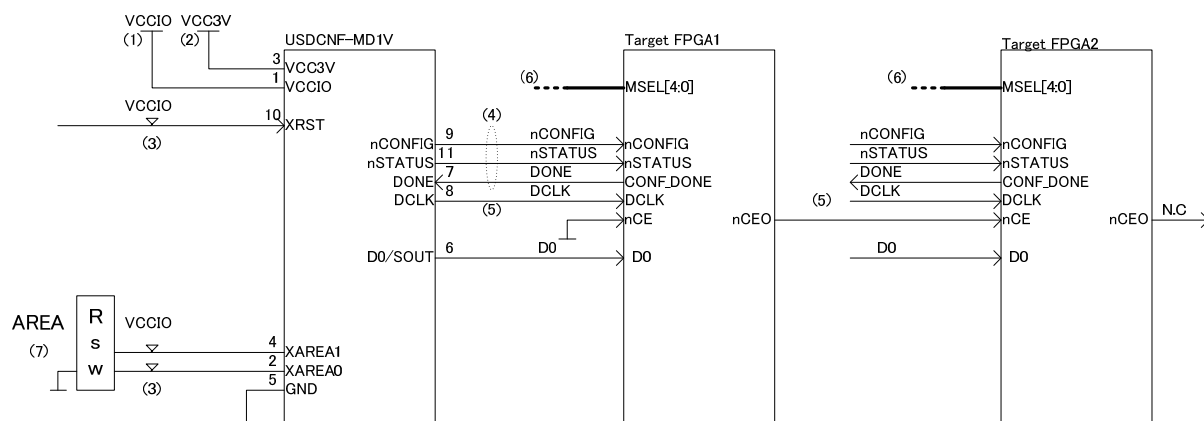


図 5.1.3 USDCNF-MD1V-001A 接続例

- 注1) VCCIO は 3.3V ~ 2.5V、1.8V に対応しており、3.0V の VCCIO に対応可能です。VCCIO に 1.8V を使用する場合は、Module のデータを 1.8V 用に書き変える必要があります。
- 注2) $3.3V \pm 5\% (0.165V)$ が推奨入力電圧となります。
- 注3) XAREA[3:0] ピンには VCCIO 間と Pullup 抵抗を実装する必要があります。(例 10K、4.7K)
XRST ピンには、内部 Pullup 抵抗(4.7K)が実装されています。
本 Module には XMODE ピンはありません。(PS モード固定となります。)
- 注4) nCONFIG, nSTATUS, DONE 信号には、Module 内部に終端抵抗が実装されており、外部に実装する必要はありません。
- 注5) DCLK は最短でレイアウトするようにして下さい。また、GND でシールドして下さい。
- 注6) MSEL[4:0] の設定は、動作モードに応じて選択して下さい。

5.3. USDCNF-MD1H-001A 接続例

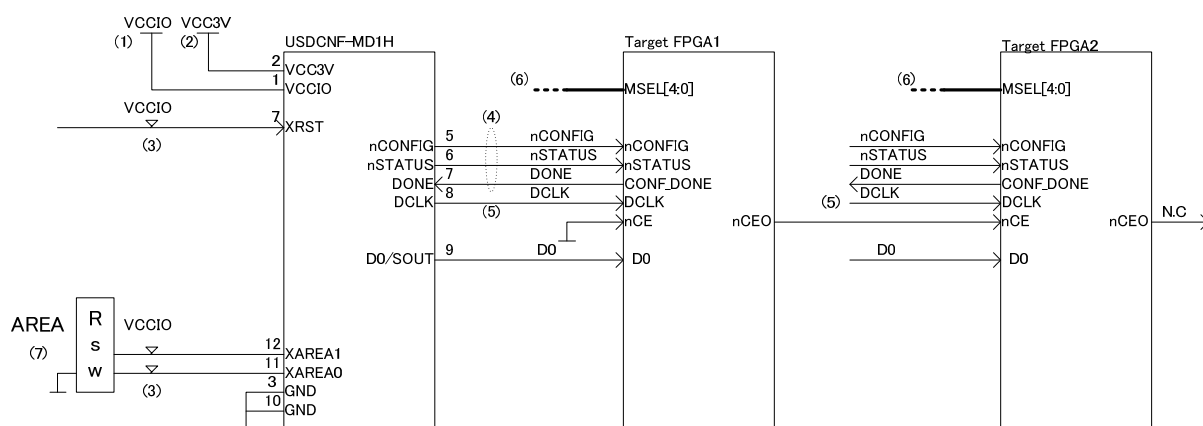


図 5.1.4 USDCNF-MD1H-001A 接続例

- 注1) VCCIO は 3.3V ~ 2.5V、1.8V に対応しており、3.0V の VCCIO に対応可能です。VCCIO に 1.8V を使用する場合は、Module のデータを 1.8V 用に書き換える必要があります。
- 注2) $3.3V \pm 5\% (0.165V)$ が推奨入力電圧となります。
- 注3) XAREA[1:0]ピンには VCCIO 間と Pullup 抵抗を実装する必要があります。(例 10K、4.7K)
XRST ピンには、内部 Pullup 抵抗(4.7K)が実装されています。
本 Module には XMODE ピンはありません。(PS モード固定となります。)
- 注4) nCONFIG, nSTATUS, DONE 信号には、Module 内部に終端抵抗が実装されており、外部に実装する必要はありません。
- 注5) DCLK は最短でレイアウトするようにして下さい。また、GND でシールドして下さい。
FPGA の Chain 数が 2 個を超える場合は CLK バッファを挿入して下さい。
- 注6) MSEL[4:0]の設定は、動作モードに応じて選択して下さい。

5.4. USDCNF-MD1F-001A Multi FPGA 接続例

(1)8 分割時

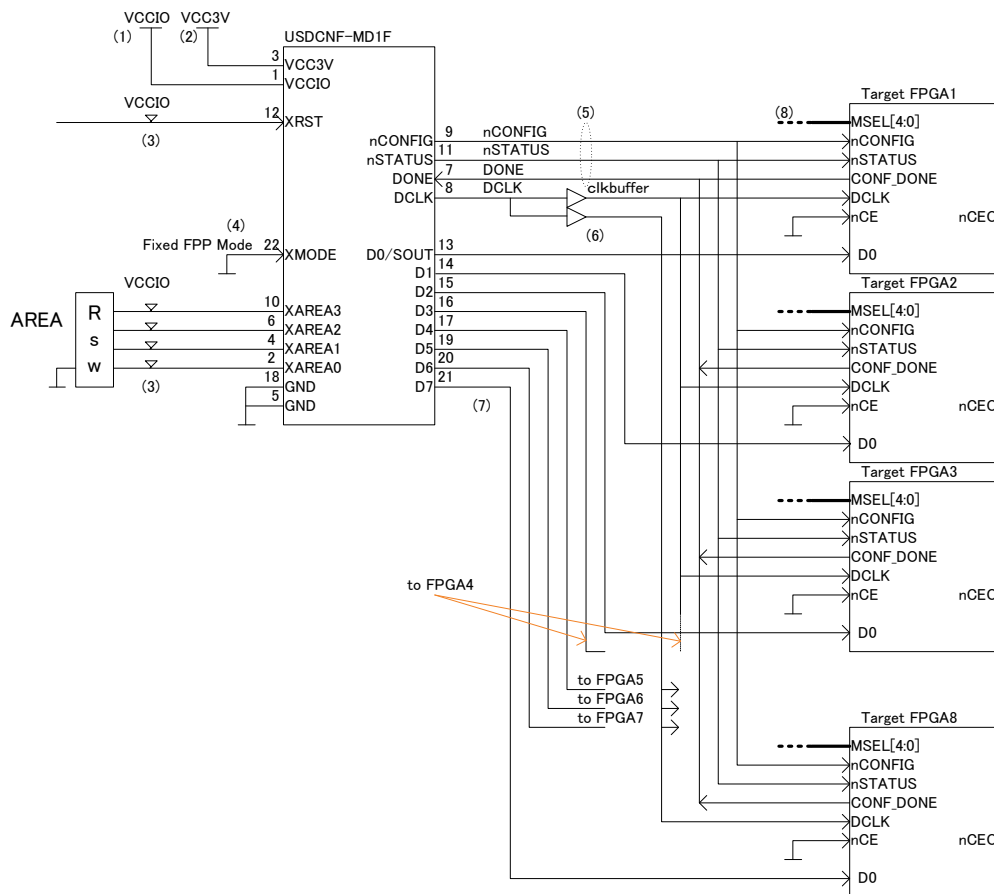


図 5.1.5.1 Multi FPGA x8 接続例

- 注1) VCCIO は 3.3V ~ 2.5V、1.8V に対応しており、3.0V の VCCIO に対応可能です。VCCIO に 1.8V を使用する場合は、Module のデータを 1.8V 用に書き変える必要があります。
- 注2) $3.3V \pm 5\% (0.165V)$ が推奨入力電圧となります。
- 注3) XAREA[3:0] ピンには VCCIO 間と Pullup 抵抗を実装する必要があります。(例 10K、4.7K)
XRST ピンには、内部 Pullup 抵抗(4.7K)が実装されています。
- 注4) 本 Module には XMODE ピンはありません。(PS モード固定となります。)
- 注5) nCONFIG, nSTATUS, DONE 信号には、Module 内部に終端抵抗が実装されており、外部に実装する必要はありません。
- 注6) DCLK は最短でレイアウトするようにして下さい。また、GND でシールドして下さい。
FPGA 4 個に対して 1 個の CLK バッファを挿入して下さい。
- 注7) MSEL[4:0] の設定は、動作モードに応じて選択して下さい。
- 注8) FPGA の接続個数が 8 個に満たない場合、分割損が生じます。

(2)4 分割時

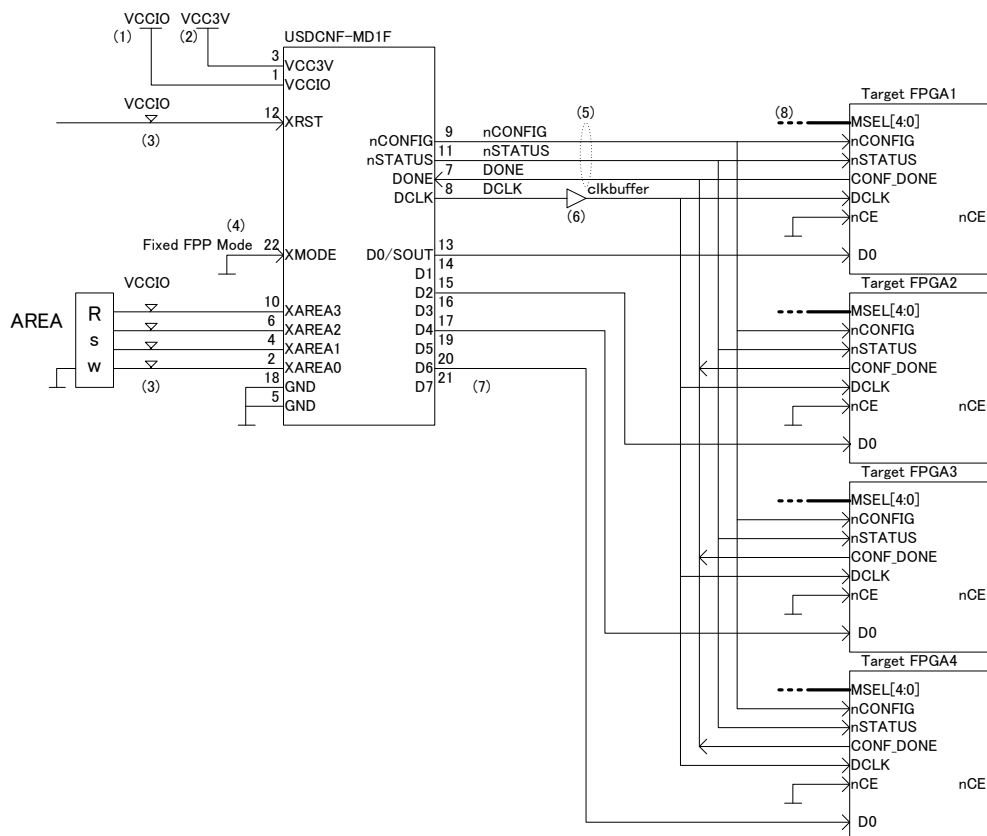


図 5.1.5.2 Multi FPGA x4 接続例

- 注1) VCCIO は 3.3V ~ 2.5V、1.8V に対応しており、3.0V の VCCIO に対応可能です。VCCIO に 1.8V を使用する場合は、Module のデータを 1.8V 用に書き変える必要があります。
- 注2) $3.3V \pm 5\% (0.165V)$ が推奨入力電圧となります。
- 注3) XAREA[3:0] ピンには VCCIO 間と Pullup 抵抗を実装する必要があります。(例 10K、4.7K)
XRST ピンには、内部 Pullup 抵抗(4.7K)が実装されています。
- 注4) 本 Module には XMODE ピンはありません。(PS モード固定となります。)
- 注5) nCONFIG, nSTATUS, DONE 信号には、Module 内部に終端抵抗が実装されており、外部に実装する必要はありません。
- 注6) DCLK は最短でレイアウトするようにして下さい。また、GND でシールドして下さい。
FPGA4 個に対して 1 個の CLK バッファを挿入して下さい。
- 注7) MSEL[4:0] の設定は、動作モードに応じて選択して下さい。
- 注8) microSDCard の実効読出速度が 200Mbps に対して、 $50Mbps \times 2 = 100Mbps$ で、PS モードを 1 ~ 4 個において、書き込み速度を犠牲にすることなく効率的にコンフィグレーションすることが可能です。

(3)2 分割時

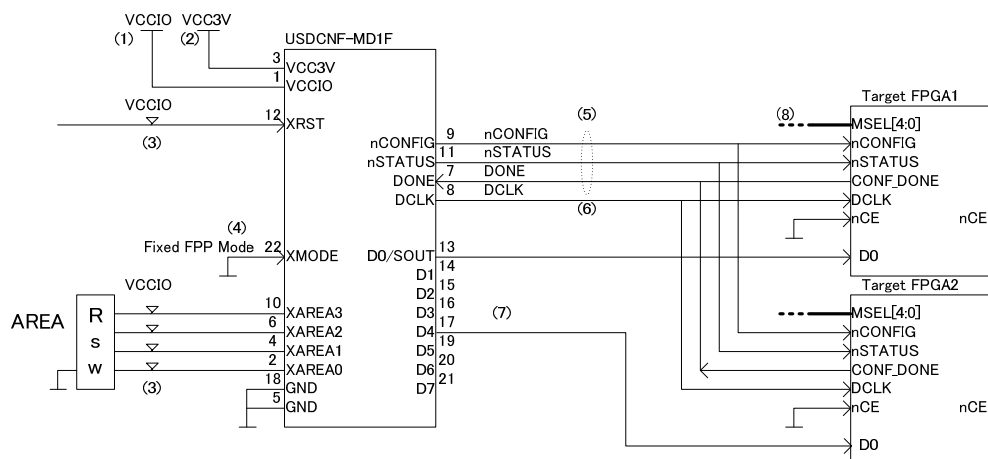


図 5.1.5.3 Multi FPGA x2 接続例

- 注1) VCCIO は 3.3V ~ 2.5V、1.8V に対応しており、3.0V の VCCIO に対応可能です。VCCIO に 1.8V を使用する場合は、Module のデータを 1.8V 用に書き変える必要があります。
- 注2) $3.3V \pm 5\% (0.165V)$ が推奨入力電圧となります。
- 注3) XAREA[3:0] ピンには VCCIO 間と Pullup 抵抗を実装する必要があります。(例 10K、4.7K)
XRST ピンには、内部 Pullup 抵抗(4.7K)が実装されています。
- 注4) 本 Module には XMODE ピンはありません。(PS モード固定となります。)
- 注5) nCONFIG, nSTATUS, DONE 信号には、Module 内部に終端抵抗が実装されており、外部に実装する必要はありません。
- 注6) DCLK は最短でレイアウトするようにして下さい。また、GND でシールドして下さい。
FPGA4 個に対して 1 個の CLK バッファを挿入して下さい。
- 注7) MSEL[4:0] の設定は、動作モードに応じて選択して下さい。
- 注8) microSDCard の実効読出速度が 200Mbps に対して、 $50Mbps \times 2 = 100Mbps$ で、PS モードを 1 ~ 4 個において、書き込み速度を犠牲にすることなく効率的にコンフィグレーションすることが可能です。

5.5. MSEL について

FPGA の大容量化、高機能化に伴って MSEL のビット数も増えています。

MSEL の設定によって、コンフィグレーションの転送モードや、インタフェース電圧、Supply_voltage の立ち上がり時間、Security など、多岐に渡っています。

本章では本モジュールの観点から、これらの設定について簡単に説明します。

具体的な設定値については各 FPGA の DataSheet か Configuration Handbook をご参照いただくか、アルテラ担当営業様にお訊ね下さい。

5.5.1. POR Delay(Fast と Standard)

FPGA には複数の電源電圧が供給されており、電源投入時、それらの電圧レベルは Operating 電圧に到達するのに時間差が生じることが考えられます。

これらの全ての電源電圧が t_{RAMP} (200us ~ 100ms)以内に Operating 電圧に到達しない電源電圧が存在する場合、POR Delay の設定によってこれを吸収する必要があります。

FPGA は POR Delay が作動している間、nCONFIG を Low に保っています。

uSDCONF1 モジュールは、モジュールに入力される XRST がリリースされた後、約 1.7msec 後に nCONFIG をリリースしますが、FPGA 側が nCONFIG を Low にしている場合、これを検出して nCONFIG が FPGA からリリースされて PullUP 抵抗により High になるのを待ってからコンフィグレーションを開始します。

“config.txt”の#P : C1 の pump ON 機能は OFF(=0)(デフォルト)のままにしておく必要があります。

Figure 8-2. Relationship between t_{RAMP} and POR Delay

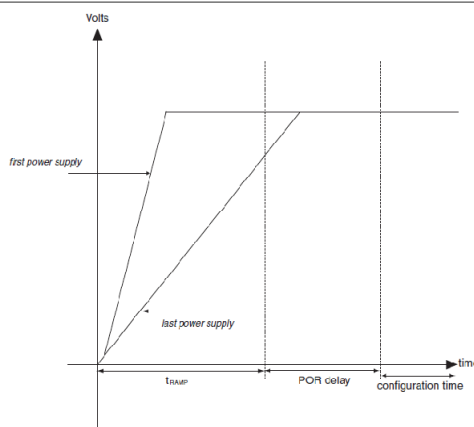


図 5.2.5.1 Relationship between t_{RAMP} and POR Delay

Table 9-2. Fast and Standard POR Delay Specification (Note 1)

POR Delay	Minimum	Maximum
Fast	4 ms	12 ms
Standard	100 ms	300 ms

表 5.2.5.1 Fast and Standard POR Delay Specification

5.5.2. Configuration Voltage

uSD-CONF1 モジュールは VCCIO 電圧が 3.3V ~ 2.5V、1.8V(データの書き換えが必要です。)に対応しています。

Stratix-V の 3.0V 電圧も VCCIO に 3.0V 電源電圧を印加することで動作します。

そのほか、1.5V や 1.2V についてもデータの書き換えだけで対応することが可能です。(特注扱いとなります。)

5.5.3. FPP(x8,x16,x32)

uSD-CONF1 モジュールは FPP の x8 に対応しています。

uSD-CONF1 モジュールの XMODE ピンを Low に設定することにより FPP x8 モードが選択されます。

FPP の x16 や x32 につきましては、姉妹品の uSD-CONF3 モジュールや uSD-CONF5 チップで対応しております。

5.5.4. PS

uSD-CONF1 モジュールは PS モードに対応しています。

uSD-CONF1 モジュールの XMODE ピンを High に設定することにより PS モードが選択されます。

Multi FPGA 接続時、各 FPGA は MSEL を PS モードに設定する必要があります。

5.5.5. AS

uSD-CONF1 モジュールは現状 AS モードには対応しておりません。

AS モードの組み込みは、同一ハードウェアにて対応検討中で、データのアップデートによって後日組み込むことが可能です。

詳しくはご相談下さい。

5.5.6. Remote

uSD-CONF1 モジュール接続時、MSEL を Remote に設定することはありません。

5.5.7. Security

uSD-CONF1 モジュールは、暗号化されたバイナリファイルを特別に意識せず、通常のバイナリファイルとして取り扱います。

FPGA に転送された暗号化されたバイナリファイルは、FPGA の不揮発性領域に予め記憶された暗号 Key で復号化され、Key が一致した場合のみ復号化が成功し、コンフィグレーションが正常に完了します。

5.5.8. Decomp

uSD-CONF1 モジュールは、Decomp されたバイナリファイルを特別に意識せず、通常のバイナリファイルとして取り扱えるものと判断しておりますが、確認中です。

Decomp を使われる予定がある場合は、予めご確認、ご相談下さい。

5.6. MSEL 表

各 FPGA の MSEL 表をピックアップします。

詳しくは各 FPGA の DataSheet か Configuration HandBook をご参照下さい。

古い種類の FPGA は、新規で採用されることはありませんが、過去に作成した評価ボードや試験用機材など、今も現役で使用されているものも数多くあると思われます。

これらの評価ボードや試験用機材などに改造を加えることによって uSD-CONF1 モジュールを実装することも可能です。

詳しくはご相談下さい。

Table 9-4. Configuration Schemes for Stratix V Devices (Part 1 of 2)

Configuration Scheme	Decompression Feature	Design Security Feature	Configuration Voltage Standard (V) (2)	POR Delay (5)	MSEL[4..0]
FPP x8	Disabled	Disabled	1.8/2.5/3.0	Fast	10100
				Standard	11000
	Disabled	Enabled	1.8/2.5/3.0	Fast	10101
				Standard	11001
	Enabled	Optional (1)	1.8/2.5/3.0	Fast	10110
				Standard	11010
FPP x16	Disabled	Disabled	1.8/2.5/3.0	Fast	00000
				Standard	00100
	Disabled	Enabled	1.8/2.5/3.0	Fast	00001
				Standard	00101
	Enabled	Optional (1)	1.8/2.5/3.0	Fast	00010
				Standard	00110
FPP x32	Disabled	Disabled	1.8/2.5/3.0	Fast	01000
				Standard	01100
	Disabled	Enabled	1.8/2.5/3.0	Fast	01001
				Standard	01101
	Enabled	Optional (1)	1.8/2.5/3.0	Fast	01010
				Standard	01110
PS	Optional (1)	Optional (1)	1.8/2.5/3.0	Fast	10000
				Standard	10001
AS (x1, x4) (3)	Optional (1)	Optional (1)	3.0	Fast	10010
				Standard	10011

図 5.6.1 Stratix-V Configuration Schemes

Table 10-1. Configuration Schemes for Stratix IV Devices (Part 1 of 2)

Configuration Scheme	MSEL2	MSEL1	MSELO
Fast passive parallel	0	0	0
Passive serial	0	1	0
Fast AS (40 MHz) (1)	0	1	1
Remote system upgrade fast AS (40 MHz) (1)	0	1	1
FPP with design security feature and/or decompression enabled (2)	0	0	1

図 5.6.2 Stratix-IV Configuration Schemes

Table 11-1. Stratix III Configuration Schemes

Configuration Scheme	MSEL2	MSEL1	MSELO
Fast passive parallel (FPP)	0	0	0
Passive serial (PS)	0	1	0
Fast AS (40 MHz) (1)	0	1	1
Remote system upgrade fast AS (40 MHz) (1)	0	1	1
FPP with design security feature, decompression, or both enabled (2)	0	0	1
JTAG-based configuration (4)	(3)	(3)	(3)

図 5.6.3 Stratix-III Configuration Schemes

Table 7-1. Stratix II and Stratix II GX Configuration Schemes (Part 1 of 2)

Configuration Scheme	MSEL3	MSEL2	MSEL1	MSEL0
Fast passive parallel (FPP)	0	0	0	0
Passive parallel asynchronous (PPA)	0	0	0	1
Passive serial (PS)	0	0	1	0
Remote system upgrade FPP (1)	0	1	0	0
Remote system upgrade PPA (1)	0	1	0	1
Remote system upgrade PS (1)	0	1	1	0
Fast AS (40 MHz) (2)	1	0	0	0
Remote system upgrade fast AS (40 MHz) (2)	1	0	0	1
FPP with decompression and/or design security feature enabled (3)	1	0	1	1
Remote system upgrade FPP with decompression and/or design security feature enabled (1), (3)	1	1	0	0
AS (20 MHz) (2)	1	1	0	1
Remote system upgrade AS (20 MHz) (2)	1	1	1	0
JTAG-based configuration (5)	(4)	(4)	(4)	(4)

5.6.4 Stratix-II Configuration Schemes

Table 11-2. Stratix & Stratix GX Device Configuration Schemes

Description	MSEL2	MSEL1	MSEL0
FPP configuration	0	0	0
PPA configuration	0	0	1
PS configuration	0	1	0
Remote/local update FPP (1)	1	0	0
Remote/local update PPA (1)	1	0	1
Remote/local update PS (1)	1	1	0
JTAG-based configuration (3)	(2)	(2)	(2)

5.6.5 Stratix & Stratix-GX Configuration Schemes

Table 8-3. Configuration Schemes for Cyclone IV GX Devices (EP4CGX15, EP4CGX22, and EP4CGX30 [except for F484 Package])

Configuration Scheme	MSEL2	MSEL1	MSEL0	POR Delay	Configuration Voltage Standard (V) (1)
AS	1	0	1	Fast	3.3
	0	1	1	Fast	3.0, 2.5
	0	0	1	Standard	3.3
	0	1	0	Standard	3.0, 2.5
PS	1	0	0	Fast	3.3, 3.0, 2.5
	1	1	0	Fast	1.8, 1.5
	0	0	0	Standard	3.3, 3.0, 2.5
JTAG-based configuration (2)	(3)	(3)	(3)	—	—

5.6.6 Cyclone-IV GX(1/2) Configuration Schemes

Table 8-4. Configuration Schemes for Cyclone IV GX Devices (EP4CGX30 [only for F484 package], EP4CGX50, EP4CGX75, EP4CGX110, and EP4CGX150) (Part 1 of 2)

Configuration Scheme	MSEL3	MSEL2	MSEL1	MSEL0	POR Delay	Configuration Voltage Standard (V) (1)
AS	1	1	0	1	Fast	3.3
	1	0	1	1	Fast	3.0, 2.5
	1	0	0	1	Standard	3.3
	1	0	1	0	Standard	3.0, 2.5
PS	1	1	0	0	Fast	3.3, 3.0, 2.5
	1	1	1	0	Fast	1.8, 1.5
	1	0	0	0	Standard	3.3, 3.0, 2.5
	0	0	0	0	Standard	1.8, 1.5
FPP	0	0	1	1	Fast	3.3, 3.0, 2.5
	0	1	0	0	Fast	1.8, 1.5
	0	0	0	1	Standard	3.3, 3.0, 2.5
	0	0	1	0	Standard	1.8, 1.5

5.6.7 Cyclone-IV GX(2/2) Configuration Schemes

Table 9-7. Cyclone III Device Family Configuration Schemes (Note 1) (Part 1 of 2)

Configuration Scheme	MSEL				Configuration Voltage Standard (V) (2),(3)
	3	2	1	0	
Fast Active Serial Standard (AS Standard POR)	0	0	1	0	3.3
Fast Active Serial Standard (AS Standard POR)	0	0	1	1	3.0/2.5
Fast Active Serial Fast (AS Fast POR)	1	1	0	1	3.3
Fast Active Serial Fast (AS Fast POR)	0	1	0	0	3.0/2.5
Active Parallel ×16 Standard (AP Standard POR, for Cyclone III devices only)	0	1	1	1	3.3
Active Parallel ×16 Standard (AP Standard POR, for Cyclone III devices only)	1	0	1	1	3.0/2.5
Active Parallel ×16 Standard (AP Standard POR, for Cyclone III devices only)	1	0	0	0	1.8
Active Parallel ×16 Fast (AP Fast POR, for Cyclone III devices only)	0	1	0	1	3.3
Active Parallel ×16 Fast (AP Fast POR, for Cyclone III devices only)	0	1	1	0	1.8
Passive Serial Standard (PS Standard POR)	0	0	0	0	3.3/3.0/2.5
Passive Serial Fast (PS Fast POR)	1	1	0	0	3.3/3.0/2.5
Fast Passive Parallel Fast (FPP Fast POR) (4)	1	1	1	0	3.3/3.0/2.5
Fast Passive Parallel Fast (FPP Fast POR) (for Cyclone III devices only)(4)	1	1	1	1	1.8/1.5
Fast Passive Parallel Fast (FPP Fast POR) (for Cyclone III LS devices only)	0	0	0	1	1.8/1.5
Fast Passive Parallel Fast (FPP Fast POR) with Encryption (for Cyclone III LS devices only)	0	1	0	1	3.3/3.0/2.5
Fast Passive Parallel Fast (FPP Fast POR) with Encryption (for Cyclone III LS devices only)	0	1	1	0	1.8/1.5

☒ 5.6.8 Cyclone-III Configuration Schemes

Table 13-1. Cyclone II Configuration Schemes		
Configuration Scheme	MSEL1	MSEL0
AS (20 MHz)	0	0
PS	0	1
Fast AS (40 MHz) (1)	1	0
JTAG-based Configuration (2)	(3)	(3)

☒ 5.6.9 Cyclone-II Configuration Schemes

Table 13-2. Selecting Cyclone Configuration Schemes		
MSEL1	MSEL0	Configuration Scheme
0	0	AS
0	1	PS
0	1	JTAG-based (1)

☒ 5.6.10 Cyclone Configuration Schemes

Table 9-6. Configuration Schemes for Arria II GX Devices (Part 1 of 2)

Configuration Scheme	MSEL3	MSEL2	MSEL1	MSEL0	POR Delay	Configuration Voltage Standard (V) (1)
FPP	0	0	0	0	Fast	3.3, 3.0, 2.5
	0	1	1	1	Fast	1.8
FPP with design security feature, decompression, or both enabled (2)	0	0	0	1	Fast	3.3, 3.0, 2.5
	1	0	0	0	Fast	1.8
PS	0	0	1	0	Fast	3.3, 3.0, 2.5
	1	0	0	1	Fast	1.8
	1	0	1	0	Standard	3.3, 3.0, 2.5
	1	0	1	1	Standard	1.8
AS with or without remote system upgrade	0	0	1	1	Fast	3.3
	1	1	0	1	Fast	3.0, 2.5
	1	1	1	0	Standard	3.3
	1	1	1	1	Standard	3.0, 2.5

☒ 5.6.11 Arria II GX Configuration Schemes

Table 11-1. Arria GX Configuration Schemes (Part 1 of 2)

Configuration Scheme	MSEL3	MSEL2	MSEL1	MSEL0
Fast passive parallel (FPP)	0	0	0	0
Passive parallel asynchronous (PPA)	0	0	0	1
Passive serial (PS)	0	0	1	0
Remote system upgrade FPP (1)	0	1	0	0
Remote system upgrade PPA (1)	0	1	0	1
Remote system upgrade PS (1)	0	1	1	0
Fast AS (40 MHz) (2)	1	0	0	0
Remote system upgrade fast AS (40 MHz) (2)	1	0	0	1
FPP with decompression feature enabled (3)	1	0	1	1
Remote system upgrade FPP with decompression feature enabled (1), (3)	1	1	0	0
AS (20 MHz) (2)	1	1	0	1
Remote system upgrade AS (20 MHz) (2)	1	1	1	0

☒ 5.6.12 Arria GX Configuration Schemes

Table 6-1. APEX II Configuration Schemes

MSEL1	MSEL0	Configuration Scheme
0	0	PS
1	0	FPP
1	1	PPA
(1)	(1)	JTAG Based (2)

☒ 5.6.13 APEX II Configuration Schemes

Table 7-1. APEX 20KE & APEX 20KC Configuration Schemes

MSEL1	MSEL0	Configuration Scheme
0	0	PS
1	0	PPS
1	1	PPA
(1)	(1)	JTAG Based (2)

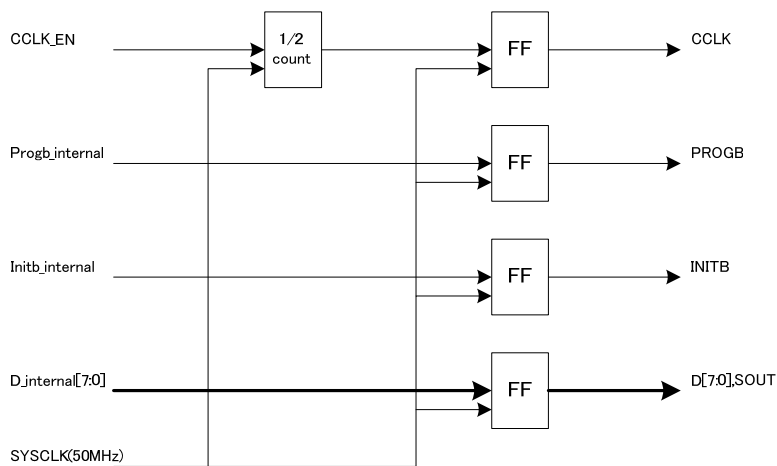
☒ 5.6.14 APEX 20KE & KC Configuration Schemes

<i>Table 8–1. Mercury, APEX 20K (2.5 V), ACEX 1K & FLEX 10K Configuration Schemes</i>		
MSEL1	MSEL0	Configuration Scheme
0	0	PS
1	0	PPS
1	1	PPA
(1)	(1)	JTAG Based (2)

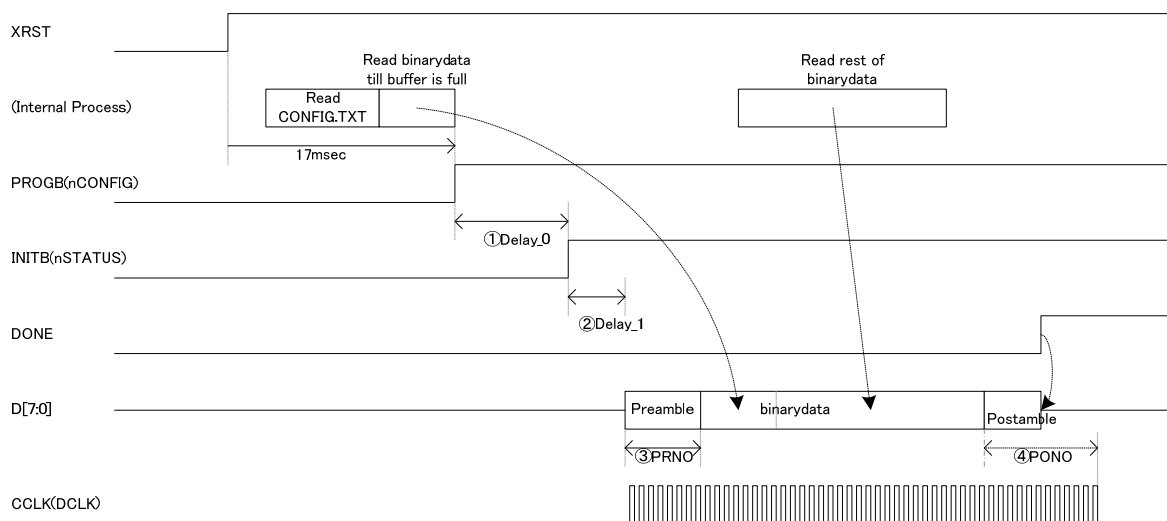
☒ 5.6.15 APEX 20K ACEX 1K FLEX 10K Configuration Schemes

6. タイムチャート

6.1. 信号出力部ブロック図



6.2. タイムチャート



- ①Delay_0 parameter is set by the command #P : D0 = xxxx_xxxx
- ②Delay_1 parameter is set by the command #P : D1 = xxxx_xxxx
- ③PRNO parameter is set by the command #P : PR = xxxx_xxxx
- ④PONO parameter is set by the command #P : PO = xxxx_xxxx

Delay_0 = D0 * 20nsec
 Delay_1 = D1 * 20nsec
 Insert all "1" PRNO times by using CCLK(DCLK).
 Insert all "1" PONO times by using CCLK(DCLK).

7. LED

- ・ uSD-CONF1 にはモジュールの状態を表示するための LED(緑)が実装されています。

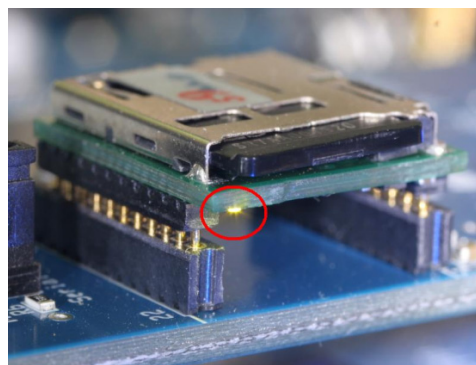


図 7.1 LED の実装位置

7.1. LED の点灯条件

- ・ LED の点灯条件は以下の通りです。

LED 状態	条件
点灯	Passive Serial モードで SD よりデータを転送している間。 FPP モードで SD よりデータを転送している間。
点滅 167msec 点灯+ 167msec 消灯 の繰り返し。	Passive Serial/FPP モードで SD のルートディレクトリに”config.txt”を認識できなかった場合。 原因： “config.txt”ファイルが存在しない。 スペルが間違っている。 “config.txt”ファイルが 8 文字以上のキャラクタとして登録されている場合。(SD 上でコピーし、rename した場合など。)
	Passive Serial/FPP モードで config.txt によって指定されたバイナリデータがルートディレクトリ上で認識できなかった場合。 原因： バイナリデータが存在しない。 スペルが間違っている。 バイナリデータが 8 文字以上のキャラクタとして登録されている場合。(SD 上で 8 文字以下に rename した場合など。)
無点灯	SD が挿入されていない場合は消灯のままです。
Ver 情報表示	“CONFIG.TXT”で#P : C9 = 1 が指定されている場合。 上記の SD が挿入されていない場合を除き、モードに関係なく表示されます。

表 7.1 LED 点灯条件

7.2. Ver 情報表示機能

- “CONFIG.TXT”で#P : C9 = 1 を指定することにより、本モジュールの裏面に実装された LED(図 7.1 参照)の点滅により、モジュールのバージョン情報を表示させることができます。
- バージョン情報は、16 ビットからなり、4 ビット毎に分割した 4 桁のヘキサデータとして表現されます。
- モールス信号のように、LED の点灯時間の長短で”0”と”1”の二進情報を表現します。
- 168msec の短い点灯と 670msec の消灯で”0”を表します。
- 503msec の 3 倍長い点灯と 670msec の消灯で”1”を表します。
- 16 回の点灯のあと、1.68sec の消灯区間で一巡したことを意味します。
- 一周目は無意味なデータが入っているため読み飛ばして、二周目から読みだして下さい。
- 図 7.2 は LED の点滅を時間系列上で太線で表した例です。時間は左から右に経過し、太線が点灯中を表し、太線と太線の間空白は消灯区間を表します。
- LED の点滅の長さを見ながら”0”,”1”をメモしていくと、16 個の 2 進の繰り返しとなります。4 個ずつ区切ってバイナリをヘキサに変換すると、“1310”となります。これは現在の最新情報で、Version が”1h”、Revision が”31h”、Suffix が”0h”であることを示します。
- Version 情報は、大規模な変更が行われな限りこの数値が続きます。
- Revision 情報は、論理の修正があるアップデートが行われるとインクリメントします。
- Suffix 情報は、同一論理において、インタフェース条件の異なるものが存在する場合に割り振られます。



Version 1.310

図 7.2 LED 点滅例

8. CONFIG.TXT の準備

8.1. CONFIG.TXT とは

- ・ microSDCard から FPGA へ直接コンフィグレーションを行う場合、若しくは、microSDCard から NandFlash へデータを転写する場合に参照されるテキストファイルです。
- ・ ファイル名は 半角アスキーの“CONFIG.TXT”(小文字、大文字小文字混在も可)に固定化されており、microSDCard のルートディレクトリに置く必要があります。
- ・ CONFIG.TXT ファイルには、ビットファイル名や、各種パラメータを列記します。
- ・ CONFIG.TXT ファイルで取り扱えるキャラクタは、半角アスキーコードのみです。
- ・ CONFIG.TXT ファイル内のコマンドは、大文字、小文字、両者混在で記載してもかまいません。例えば PO(ピーオー)など、Po と記載して 0(ゼロ)との紛らわしさを避けることができます。漢字やひらがなは使えません。全角の空白の混入には注意して下さい。
- ・ CONFIG.TXT ファイルには、下記のコマンドが存在します。

8.2. CONFIG.TXT サンプル

- microSDCard の root ディレクトリに、CONFIG.TXT(小文字も可)の名称のファイルを準備する必要があります。

```
// This file is config test      //single'/' indicates comment out. '/' is familiar to verilog user.
#M : A                          //A:Altera,X:Xilinx, L:Lattice(future option)
#S : 1                          //0:50M(def),1:25M,2:12.5M,3:8.333M,4:6.25M,5:5M
                                //6:3.125M,7:1.56M,8:0.78M,9:0.39M,F:Active

//Swap parameters
#P : SS = 1                     //Swap bit
##P : SB = 0                   //Swap byte
##P : SW = 0                   //Swap word

//Preamble/Postamble parameters
#P : PR = 0000_0040            //Preamble insert Number by counting CCLK
#P : Po = 0000_8000           //Postamble insert Number by counting CCLK

//Delay parameters
#P : D0 = 0000_0100           //delay Number from PROGB to nSTATUS by counting 50MCLK
#P : D1 = 0000_0100           //delay Number from nSTATUS to CCLK by counting 50MCLK.

//Command parameters
#P : C0 = 1                   //WordAligner
#P : C1 = 0                   //PROGB(nCONFIG),INITB(nSTATUS)Pump ON
#P : C2 = 0                   //MultiFPGA 2to1 x 4
#P : C3 = 0                   //MultiFPGA 4to1 x 2
##P : C9 = 1                  //Version Information display on LED.

//Binary data area
//TEST_LED.RBF                //If binary file appear without "#n :",
                                //the binary file will select immediately.

#0 : TESTLED0.RBF             //rbf file of Xilinx
#1 : TESTLED1.POF             //pof file of Xilinx
#2 : TESTLED2.RBF             //rbf file of Altera
#3 : TESTLED3.POF             //pof file of Altera
#4 : TESTLED4.RBF
#5 : testled5.rbf
...
#F : TESTLEDF.rbf
//end
```

図 7.2. CONFIG.TXT サンプル

8.3. Commands

(a) "/" ("slash")

- ・ コメントアウトを行います。
- ・ 行中に"/"を検出すると、"CR"までのそれ以降の文字列をコメントとして読み飛ばします。
- ・ サンプルでは、Verlog の慣例に従い、"/"で表記しています。

(b) #M : A/L/X

- ・ Maker を指定します。デフォルトはありません。
- ・ 本パラメータを指定することにより、7.4 (2)のパラメータが自動で設定されます。
- ・ デフォルトパラメータ値を変更したい場合、本コマンドの後に変更したいパラメータのコマンドを記述して下さい。設定値が上書き修正されます。

(c) #S : 0/1/2/3/4/5/6/7/8/9/F

- ・ FPGA 側の DCLK の速度を指定します。

0 : 50MHz(デフォルト)	6 : 3.125MHz
1 : 25MHz	7 : 1.56MHz
2 : 12.5MHz	8 : 0.78MHz
3 : 8.333MHz	9 : 0.39MHz
4 : 6.25MHz	A ~ E : 未定義
5 : 5MHz	
- ・ F : ACTIVE モード DCLK は入力となります。(近日対応)
- ・ 本パラメータで F を選択した場合、FPGA 側からの入力クロック速度は uSDCard からのデータの読み出し速度の範囲内である必要があり、下記の表を目安に設定して下さい。

ACTIVE モード幅	推奨 DCLK 上限値	備考
8bit パラレル	20MHz	
4bit パラレル	40MHz	
2bit パラレル	80MHz	
シリアル	100MHz	

- ・ これらの値は、ご利用になる uSDCard によりばらつきが生じる場合があります。
- ・ また、ファイルの連続性にも起因しますので、ファイルの書き換えを重ねているうちに FAT の連続性が無くなり、オーバーランが発生し、コンフィグレーションが終了しなくなる場合があります。この場合は、uSDCard を FAT16 で再フォーマットして FAT の連続性を再度確保して下さい。
- ・ オーバーランが発生した場合、モジュールの裏に実装されている緑の LED が点滅します。(167msec 点灯+167msec 消灯の繰り返し。)
- ・ ACTIVE モードの記述内容は、インプリの段階で変更される場合がありますので、あくまでも参考として下さい。

(d) #P : SS = 0/1

- ・ シリアルモード転送時(XMODE ピン = High)、D0(SOUT)ピンに最初に出力されるビットの MSB/LSB の出力順番の選択を行います。
 - 0 : MSB ファースト
 - 1 : LSB ファースト(デフォルト)
- ・ 本コマンドはシリアル転送のときのみ有効で、次の#P:SB コマンドの影響は受けません。

(e) #P : SB = 0/1

- ・ バイト単位内で、MSB と LSB を入れ替えます。
本モジュールでは、通常、microSDCard 上のバイナリファイルのバイト単位の MSB が D7 ピンに、LSB が D0 ピンに出力されます。
本パラメータを ON にすると、バイト内で MSB と LSB がスワップされます。
 - 0 : Byte Swap 無し(デフォルト)
 - 1 : Byte Swap 有り
- ・ 本コマンドはパラレル転送のときのみ有効で、前記の#P:SS コマンドには影響を与えません。

(f) #P : SW = 0/1

- ・ 本モジュールでは、16bit、32bit のバス幅指定ができないため、指定しても機能しません。
- ・ Full バージョンのソリューションでは、MODE[3:0]ピンにより、FPGA のバスを 32bit/16bit/8bit/1bit から選択できますが、32bit バス、16bit バス時に有効な設定で、Word 内を Byte 単位でスワップすることが可能です。
- ・ Xilinx Virtex-4 をコンフィグレーションする場合に使われるコマンドです。
- ・ FPGA バスが 32bit モードのとき、下記のように選択されます。
 - 0 : Word Swap 無し
 - 1 : [31:24] => [7: 0]
[23:16] => [15: 8]
[15: 8] => [23:16]
[7: 0] => [31:24]
- ・ FPGA バスが 16bit モードのとき、下記のように選択されます。
 - 0 : Word Swap 無し
 - 1 : [15: 8] => [7: 0]
[7: 0] => [15: 8]

(g) #P : PR = xxxx_xxxx

- ・ バイナリデータを FPGA に送信する前に、プリアンブルとして Data Bus を All"1"にした状態で、指定回数の CCLK(DCLK)を出力します。
- ・ 指定は 16 進数で行い、8 桁全てを指定する必要があります。
0000_0000 から FFFF_FFFF まで指定できます。
- ・ 16 進数間にアンダーバー"_"を任意に入れることが可能です。
- ・ 0000_0000 を指定すると、プリアンブルは出力されません。

- ・ 指定がない場合のデフォルトは 0000_0000 です。
- ・ ALTERA の RBF ファイルの先頭にある 32 個の FF についてはデータと認識して出力されますので、本パラメータの指定の有無に係わらず出力されます。

(h) #P : PO = xxxx_xxxx

- ・ バイナリデータを FPGA に送信した後に、ポストアンプルとして Data Bus を All"1"にした状態で、指定回数の DCLK を出力します。
- ・ 指定は 16 進数で行い、8 桁全てを指定する必要があります。
- ・ 0000_0000 から FFFF_FFFF まで指定できます。
- ・ 16 進数間にアンダーバー"_"を任意に入れることが可能です。
- ・ 0000_0000 を指定すると、プリアンプルは出力されません。
- ・ FFFF_FFFF を指定すると、DCLK は停止せずに出力されつづけます。
この場合、#R コマンドは機能しません。
- ・ 何も指定しないと、デフォルトとして 0000_1000 が設定されます。
- ・ DCLK は DONE 信号がアクティブになっても出力され続けます。
- ・ Data バスはポストアンプル送信途中でも、DONE 信号がアクティブになると High-Z に開放されます。

(i)#P : D0 = xxxx_xxxx

- ・ nCONFIG がリリースされて nSTATUS がリリースされるまでのディレイ間隔を指定します
- ・ 指定は 16 進数で行い、8 桁全てを指定する必要があります。
- ・ 0000_0000 から FFFF_FFFF まで指定できます。
- ・ 16 進数間にアンダーバー"_"を任意に入れることが可能です。
- ・ 設定数値 x 20nsec がディレイ時間となります。
- ・ デフォルトは 0000_1000 が設定され、約 82usec のディレイ間隔が得られます。

(j) #P : D1 = xxxx_xxxx

- ・ nSTATUS がリリースされて、送信の許可をモジュールに出すまでのディレイ間隔を指定します。
- ・ 指定は 16 進数で行い、8 桁全てを指定する必要があります。
- ・ 0000_0000 から FFFF_FFFF まで指定できます。
- ・ 16 進数間にアンダーバー"_"を任意に入れることが可能です。
- ・ 設定数値 x 20nsec がディレイ時間となります。
- ・ Pump_On コマンド(#P:C1 コマンド)が OFF のときの緩やかな立ち上がりを考慮して、デフォルト値として 0000_0010 が設定されており、20nsec x 16=320nsec 後に DCLK がアクティブになります。
- ・ ワードアライナ機能が有効な場合(#P:C0=1)、有意なデータまで読み飛ばすため、データが出力されるまでにさらに時間を要する場合があります。

(k) #P : C0/1/2/3/4/5/6/7/8/9 = 0/1

- ・ 0 から 9 のコントロールビットが定義されています。

#P : C0 = 0/1 ワードアライナ機能

- ・ 本パラメータに”1”を設定すると、バイナリデータの先頭付近に存在する文字情報を読み飛ばし、文字情報のあとに位置する 32 個の FF によるプリアンブル領域が先頭となるようにワードアライナを行います。
- ・ 先頭の文字情報がなく、32 個の FF によるプリアンブルから始まるデータは、FF の数を損なうことなく出力されます。
- ・ 本パラメータを設定した状態で、32 個の FF(検出は 5 個の FF で実行しています。)が存在しない場合、データは出力されないこととなります。
- ・ pof ファイルに適用すると、先頭領域の管理情報が削除され、rbf ファイルとほぼ同じフォーマットとなります。
- ・ 本機能は、FPGA のデータバスが 16bit,32bit の時には位相補正機能としても働き、Xilinx のように、バス幅を識別させるための識別パターンが存在する場合、先頭に存在する文字情報の長さに関わらず、32bit 単位でしっかりと調整することが可能となります。

#P : C1 = 0/1 nCONFIG、nSTATUS Pump ON 指定

- ・ 本パラメータに”1”を設定すると、nCONFIG、nSTATUS 信号を、それぞれ Low からリリースするときに、50MHz 1clk 分(20nsec)High レベルを出力し、その後 High-Z となり、信号の立ち上がりを鋭角にすることが可能です。
デフォルト(“0”)

#P : C2 = 0/1

- ・ 本パラメータに”1”を設定すると、FPP モードにおいて、8bit のデータバスを 4 つの区画に分け、それぞれの区画の 2 ビット単位でパラレルシリアル変換して出力されます。

D[1:0] => D[0]

D[3:2] => D[2]

D[5:4] => D[4]

D[7:6] => D[6]

- ・
- ・ ビットの出現順番は、#P : SS コマンドに準拠します。(“1”の時 LSB first)
- ・ #P:C2 と#P:C3 コマンドは、C3 コマンドが優先されます。

#P : C3 = 0/1

- ・ 本パラメータに”1”を設定すると、FPP モードにおいて、8bit のデータバスを 2 つの区画に分け、それぞれの区画の 4 ビット単位でパラレルシリアル変換して出力されます。

D[3:0] => D[0]

D[7:4] => D[4]

- ・ ビットの出現順番は、#P : SS コマンドに準拠します。(“1”の時 LSB first)

- ・ #P:C2 と#P:C3 コマンドは、C3 コマンドが優先されます。

#P : C4 = 0/1

- ・ 未定義(Reserved)

#P : C5 = 0/1

- ・ 未定義(Reserved)

#P : C6 = 0/1

- ・ 未定義(Reserved)

#P : C7 = 0/1

- ・ 未定義(Reserved)

#P : C8 = 0/1

- ・ 未定義(Reserved)

#P : C9 = 0/1

- ・ 本コマンドを ON にすると、動作モードに関わらず、モジュールのバージョン情報が LED の点滅により表示されます。
- ・ 表示は 16 ビット単位で一巡し、長い点灯は”1”を、短い点灯は”0”を意味します。
- ・ 先頭から 4bit 単位で区切って Hex 変換すると、モジュールのバージョン情報が得られます。
- ・ 先頭の 4bit がバージョンを、次の 4bit とその次の 4bit の 2 桁でリビジョンを、最後の 4bit でサフィックスを表します。
- ・ バージョン情報は、大きな変更があった場合に変更されます。
- ・ リビジョンは、簡易な変更があった場合に変更されます。
- ・ サフィックスは、同一バージョン、サフィックスにおいて、出力電圧などに違いを持たせた場合に割り付けられます。
- ・ 表示方法の詳細は 8.3. Ver 情報表示機能の項目をご参照下さい。

(L) #R : 0 ~ F

- ・ コンフィグレーション失敗時のリトライ回数を指定します。
- ・ 0 回から 15 回まで指定できます。(デフォルト 0)
- ・ ポストアンブルを送信し終わった段階で DONE 信号をモニタし、アクティブになっていない場合コンフィグレーションが失敗したと判断し、nCONFIG,nSTATUS を Low に落としてコンフィグレーションをやり直します。
- ・ nSTATUS によるコンフィグレーションの失敗の監視は行っていません。

(m) bitfile-name

- ・ 上記の(a)または(b)に属さないキャラクタで始まる行は、Line-Processor はバイナリデータ名として扱います。
- ・ バイナリデータは、”.rbf”と EPCS 選択された”.pof”を指定することができます。
- ・ バイナリデータ名は 8 文字以下である必要があります。(拡張 FAT16 未対応)
- ・ バイナリデータ名の前後にスペースや TAB を含むことができます。(ファイル名の間スペースや TAB を挿入することはできません。)

(n)#0 ~ #F : bitfile name

- ・ バイナリデータ名を 0 から F の 16 個の 16 進数と関連付けを行います。
- ・ 本コマンドにより関連付けが行われた場合、AREA ロータリーSW の指定エリアと同一の番号の関連付けが存在した場合、関連付けされたバイナリデータをコンフィギュレーションの対象とします。
- ・ #の後には、0~9(30h~39h), A~F(41h~46h) 若しくは a~f(61h~66h)を置くことができます。
- ・ “?”の後に関連付けをしたいビットファイル名を記述します。
- ・ バイナリデータは、”.rbf”と”.pof”のどちらのサフィックスも指定することができます。
- ・ バイナリデータ名は 8 文字以下である必要があります。(拡張 FAT16 未対応)
- ・ バイナリデータ名の前後にスペースや TAB を含むことができます。(ファイル名の間スペースや TAB を挿入することはできません。)

8.4. コマンドパラメータ デフォルト値

- ・ “CONFIG.TXT”設定されるパラメータのデフォルト値を示します。

(1) メーカー指定無しの場合のデフォルト値

Maker Code	Maker Name	デフォルト設定値	備考
指定無	-	#P : SS = 0 (MSB ファースト) #P : SB = 0 (Swap 無し) #P : SW = 0 (Swap 無し) #S : 0 (50MHz Passive モード) #P : PR = 0000_0000 (プリアンブルなし) #P : PO = 0000_1000 (ポストアンブル 4096CLK 挿入) #P : D0 = 0000_1000 (nCONFIG ~ nSTATUS : 82usec) #P : D1 = 0000_0010 (nSTATUS ~ DCLK : 320nsec) #P : C0 = 0 (ワードアライナ無効) #P : C1 = 0 (Pump ON 無効) #P : C2 ,C3= 0 (Bus 分割 Multi FPGA mode 無効) #P : C9 = 0 (Ver 表示モード 無効)	

(2) メーカー指定をした場合のデフォルト値

Maker Code	Maker Name	デフォルト設定値	備考
A	Altera	#P: SS = 0 (MSB ファースト) #P: SB = 0 (Swap 無し) #P: SW = 0 (Swap 無し) #S: 0 (50MHz Passive モード) #P: PR = 0000_0000 (プリアンプルなし) #P: PO = 0000_1000 (ポストアンプル 4096CLK 挿入) #P: D0 = 0000_1000 (nCONFIG ~ nSTATUS : 82usec) #P: D1 = 0000_0010 (nSTATUS ~ DCLK : 320nsec) #P: C0 = 1 (ワードアライナ有効) #P: C1 = 0 (Pump ON 無効) #P: C2 ,C3= 0 (Bus 分割 Multi FPGA mode 無効) #P: C9 = 0 (Ver 表示モード 無効)	
X	Xilinx	#P: SS = 1 (LSB ファースト) #P: SB = 0 (Swap 無し) #P: SW = 0 (Swap 無し) #S: 0 (50MHz Slave モード) #P: PR = 0000_0100 (プリアンプル 256CLK 挿入) #P: PO = 0001_0000 (ポストアンプル 65536CLK 挿入) #P: D0 = 0008_0000 (PROGB ~ INITB : 10msec) #P: D1 = 0000_0010 (INITB ~ CCLK : 320nsec) #P: C0 = 1 (ワードアライナ有効) #P: C1 = 0 (Pump ON 無効) #P: C2,C3 = 0 (Bus 分割 Multi FPGA mode 無効) #P: C9 = 0 (Ver 表示モード 無効)	
L	Lattice	#P: SS = 0 (MSB ファースト) #P: SB = 0 (Swap 無し) #P: SW = 0 (Swap 無し) #S: 2 (12.5MHz Slave モード) #P: PR = 0000_0100 (プリアンプル 256CLK 挿入) #P: PO = 0001_0000 (ポストアンプル 65536CLK 挿入) #P: D0 = 0000_D000 (PROGB ~ INITB : 1msec) #P: D1 = 0000_0100 (INITB ~ CCLK : 5usec) #P: C0 = 1 (ワードアライナ有効) #P: C1 = 0 (Pump ON 無効) #P: C2,C3 = 0 (Bus 分割 Multi FPGA mode 無効) #P: C9 = 0 (Ver 表示モード 無効)	

9. 機能詳細

9.1. ワードアライナ機能

- ・ バイナリデータ上の実質的な送信開始情報である 32 個の FF を検出します。
- ・ FPGA に転送不要な管理情報等を削除します。
- ・ 16bit や 32bit 幅で FPGA に転送するとき、有効データの始まりのバイト位置をダブルワード単位で位相を補正して FPGA に転送します。
- ・ 本機能により、配置配線の結果として出力されるサフィックスが”pof”のバイナリデータや、サフィックスが”bit”のバイナリデータを取り扱うことが可能になります。
- ・ CONFIG.TXT の#P: C0 コマンドで 1 を指定することにより有効になります。
(デフォルト 0)(メーカー指定した場合はデフォルト 1)

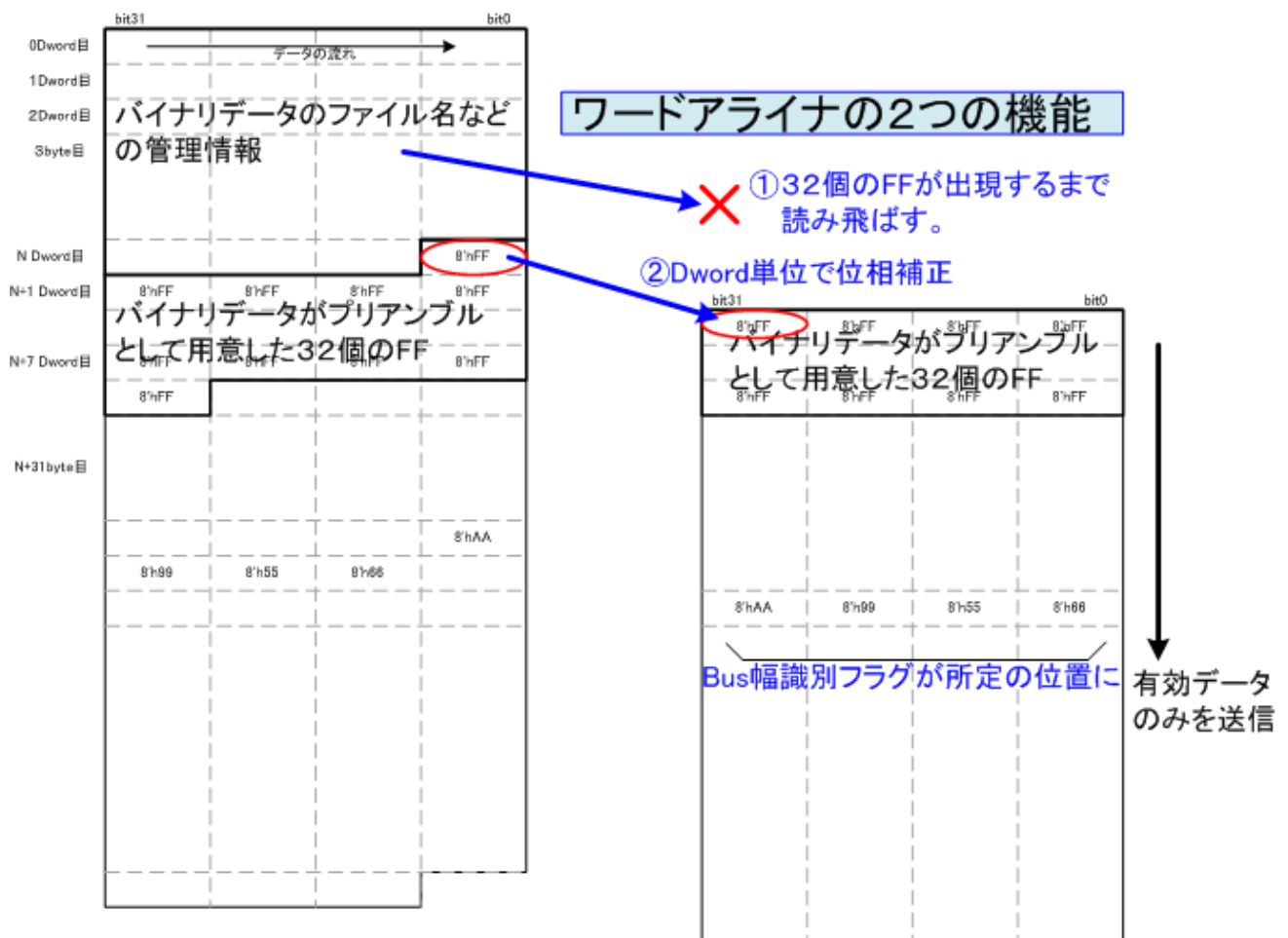


図 9.1. ワードアライナ機能説明図

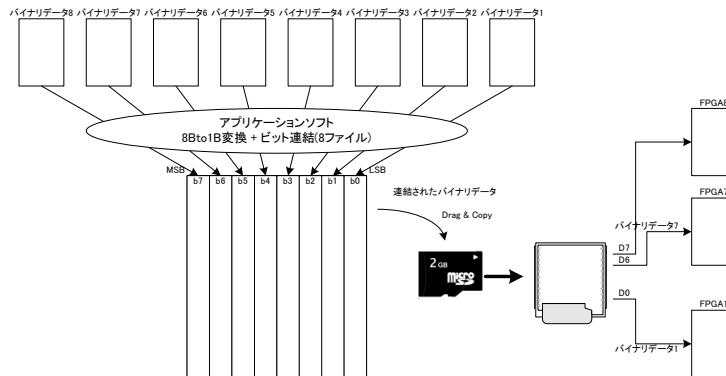
9.2. bit 連結による Multi FPGA Configuration 機能

- 添付されるアプリケーションソフトと、コマンドパラメータの設定により、シリアル転送により同時に複数の FPGA をコンフィグレーションすることが可能です。
- Daisy-Chain 方式による複数の FPGA をコンフィグレーションする方法とは別の方式になります。
- microSDCard の実効読出速度が 200Mbps に対して、50Mbps のシリアル通信を 1 本だけ行うことは非効率で、本方式によりリソースを分割することにより、4 本まではシリアル通信の実効速度を下げることなく転送することが可能になります。

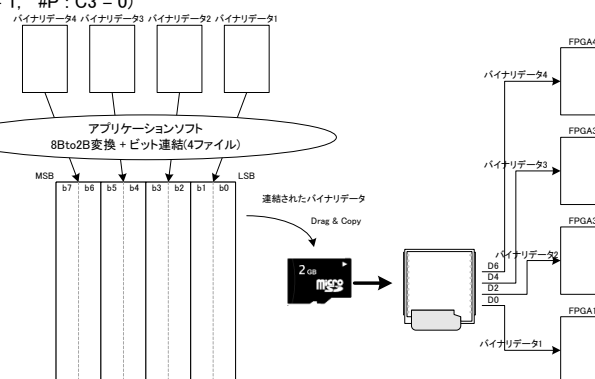
分割個数が 8 個の場合で、FPGA 割り当てに空きがある場合や、それぞれの FPGA のサイズが異なる場合、DaisyChain 方式より効率が悪くなる場合があります。

bit連結によるMulti FPGA Configurationの動作原理

(1) 8分割時(#P : C2 = 0, #P : C3 = 0)



(2) 4分割時(#P : C2 = 1, #P : C3 = 0)



(3) 2分割時(#P : C2 = 0, #P : C3 = 1)

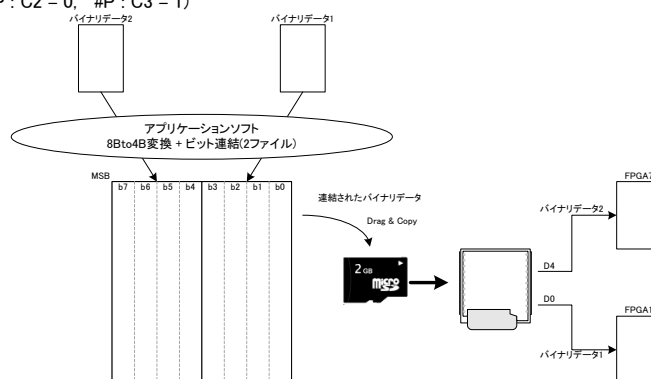


図 9.2. bit 連結による Multi FPGA Configuration の動作原理図

10. モジュールのソケットからの取り外しについて

- ・ uSDCONF1(2)はモジュール構成となっているため、ターゲット基板に実装する際にソケット実装することで、システムの評価が終了したあとに取り外して他のシステムに使いまわすことが可能です。
- ・ しかしながら、図 10.1のように、モジュールの裏側は高密度にチップ部品を実装しており、取扱いに注意して取り外さないと不用意に部品を押しつぶしたり、パターンを剥離してしまいかねません。
- ・ 本章では、モジュールを末永くお使いいただくために、モジュールの裏面の実装の状況を把握していただき、取り外しの注意点等をご紹介します。

10.1. モジュール裏面

- ・ 59kk のシールの下に制御用のチップが実装されています。
その両側の赤枠で囲った部分には、チップ抵抗やチップコンデンサ、ロジックチップが密集して実装されています。

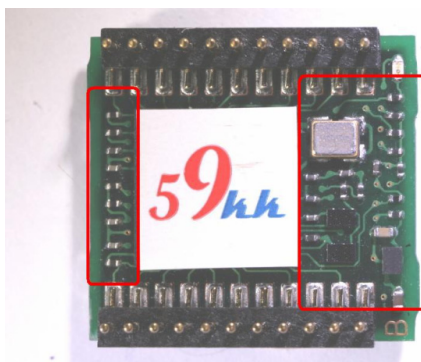


図 10.1. uSDCONF1F Bottom View

10.2. モジュールの取り外し方

- ・ ドライバ等でモジュールをソケットから抜き取る場合、図 10.1 の部品配置を常にイメージして、赤枠部分に力がかからないよう十分に注意して下さい。
- ・ 59kk のシールの貼られた制御チップの高さは 1.3mm あり、他の部品より背高です。
ドライバ等で引き抜かれる場合は、こちらのチップに垂直に持ち上げる方向に力がかかるように、ゆっくりと、そして四隅が均等に持ち上がるように少しずつ操作を繰り返して下さい。
- ・ 一気に持ち上げると、四隅のうちの一か所だけが持ち上がってしまってピンが曲がる原因になります。
- ・ ドライバ等で撮り外す場合、図 10.2.1 のようにモジュール下への差し込みが十分でない場合、図 10.1 の赤枠の部分に作用点が働いてしまうとチップ部品を破損してしまいます。
また、下の基板に部品が配置されている場合、下の基板の部品を破損してしまう恐れがあります。
- ・ 図 10.2.2 のように、ピンセットをモジュールの下を通し、両側から少しずつ持ち上げるとスムーズに取り外せます。

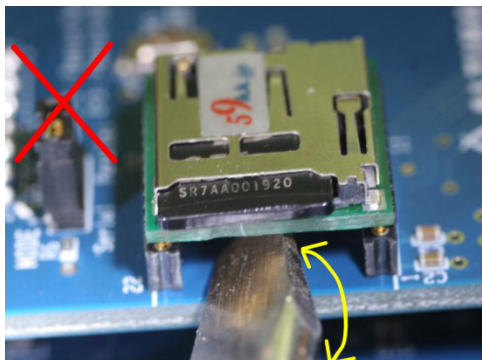


図 10.2.1 取り外しの悪い例

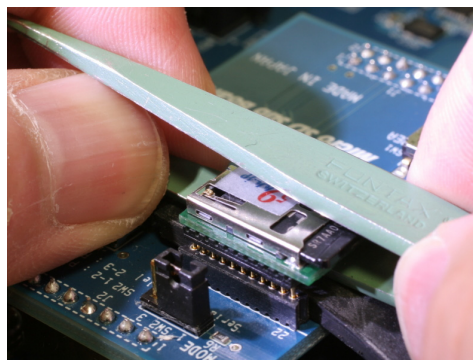


図 10.2.2 ピンセットを使った例

- ・ 図 10.2.3 は D.I.Y で使用する”目地用コーキングヘラ”です。
- ・ 図 10.2.4 はヘラをモジュール下に滑り込ませた写真です。
ソケットの台座部分に滑り込んでいるのが判ります。
この状態で両側から両手で少しずつ持ち上げると部品に接触することなく取り外しが可能です。
- ・ こちらのヘラは、Amazon やコーナン PRO などでお買い求めいただけます。
下記品名で検索をかけると Amazon やコーナン PRO が上位にヒットします。
尚、モジュールご注文の際に弊社で調達することも可能です。ご入り用の際は弊社までお問い合わせください。

品名：目地用コーキングヘラ曲り
 発売元：株式会社ハンディ・クラウン
 商品コード：309018 0000
 注文型番：4905533-152782



図 10.2.3 目地用コーキングヘラ

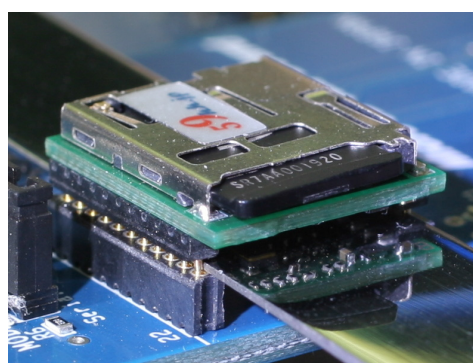


図 10.2.4 ヘラ使用例

11. 制約事項

使用する microSDCard は 2G バイト以下の FAT16 でフォーマットされたものをご利用下さい。

FAT32 でフォーマットされている 2 G バイトを超える SDHC 品には対応していません。

2G バイト以下の microSDCard でも、FAT32 で再フォーマットされたものは動作しません。

再フォーマットを行う場合は FAT16(Microsoft Windows のボリュームのプロパティのファイルシステムでは FAT と表示されます)を選択して下さい。

ビットファイル名は英数字の 8 文字以下にして下さい。

拡張 FAT16 には対応していません。

大文字小文字どちらも使用できますが、識別は行いません。

”_”(アンダーバー)、“-”(ハイフン)も文字として使用できます。

尚、8 文字以上のファイルを一旦 microSDCard にコピーして、rename によりファイル名を 8 文字以下に修正させた場合、修正後も依然 8 文字以上のファイルとして取り扱われてしまい、先頭の 7 文字しかファイル名の識別要素として機能致しませんので、パソコンでファイル名を修正後、コピーを行って下さい。

CONFIG.TXT ファイルやバイナリファイルの microSDCard へのコピーは、Windows システムより行って下さい。

Linux や Unix システム上で microSDCard にコピーすると、正しく動作しません。

(Linux や Unix 上で生成されたバイナリファイルを Windows システムを介してコピーする分には問題ありません。)

~~“CONFIG.TXT”のリスト中、先頭から 512 バイトまでが認識されます。~~

~~512 バイトを超えたリストは現状認識されません。~~

(本制約は解除されました。ファイルサイズに関係なく、自由に設定いただけます。)

uSDCard と通信を行っている最中に XRST のアサートなどによって通信を中断させると、uSDCard は INACT 状態に遷移します。この状態には出口は無く、この状態に遷移すると、uSDCard の電源を再立ち上げしないかぎり、この状態から脱出することができません。

この状態に陥った場合、システムの電源を再立ち上げするか、uSDCard を挿抜して復旧させて下さい。

~~本モジュールでは、ハードウェアの簡略化のため、uSDCard のパケットの送信単位である 512byte 単位のデータの区切りとしてビットファイルを扱っており、ファイルの最後の 512byte で割り切れないデータに対しては、uSDCard から読みだされたデータをそのまま FPGA に送信しています。~~

~~FPGA 内では、本来 CRC により、受信データの正統性を確認して立ち上がるはずですが、Virtex5 の SlaveSerial 転送において、このままでは正常に Configuration が終了しません。~~

~~このため、下記の手順によりファイルの最後に all"1"のデータを 4096byte 付加していただくようお願い致します。~~

~~本制約事項につきましては、近々に VerUP にて対処致します。~~

~~Bit(bin)ファイルの存在するディレクトリに ff4096.bin と bitecopy.bat をコピーする。~~

~~Bitecopy.bat をテキストエディタで開き、ソースファイルとディスティネーションファイル名を所定の名前に変更する。~~

~~—————copy source.bin/b + ff4096.bin/b dist.bin~~

~~(bat ファイル内の source.bin と dist.bin のファイル名を変更する。)~~

~~Bitecopy.bat をダブルクリックする。~~

~~(本制約事項は解除されました。16bit モード、32bit モードにおいてワードの途中でファイルが終了する場合は、FF を挿入します。)~~

~~Virtex4 の SelectMap では、バイト内で MSB/LSB 間で bit スワップを行う必要があります。~~

~~uSDCONF Solution では SEL_V4 という端子に論理を与えることにより対応していましたが、本モジュールにおきましては、Pin 数が限られていることから、暫定的に CONFIG.TXT の未使用のコマンドに SEL_V4 の論理レベルを割り振っています。~~

~~——— #W : D~~

~~本コマンドは本来 FPGA のデータサイズがダブルワード(32bit)である定義ですが、本モジュールでは上記コマンドを記述すると、SEL_V4 が内部的に ON になります。~~

~~(本制約事項は解除されました。#P:SS,#P:SB,#P:SW を使って指定することが可能です。)~~

~~bit 連結による Multi FPGA Configuration 機能はインプリメントされていますが、バイナリデータを連結するためのアプリケーションソフトを準備中です。~~

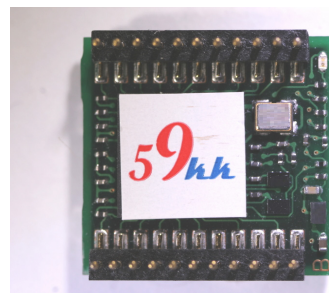
~~DCLK のクロック速度選択機能で、DCLK を受信して動作するアクティブモードは定義されていますが、現在インプリメント作業中です。~~

12. アップデート機能(順次対応予定)

“59kk”のシールの貼られたモジュールは、128ビットの暗号 Key によって Encryption がかけられています。msd-Adapter と JTag ケーブルをご用意いただくことにより、同じ暗号 Key によって暗号化された bit ファイルを悟空株式会社のホームページよりダウンロードしてアップデートしていただくことが可能です。

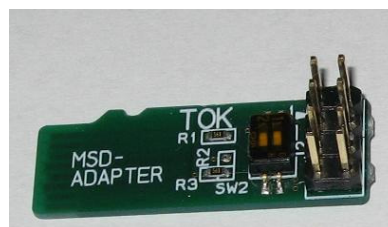
“59kk”のシールの貼られていないモジュールにつきましては、暗号 Key の書き込みが必要です。弊社もしくは担当営業にご相談下さい。

(JTag ケーブルは、悟空株式会社にて販売する予定です。)



今後、下記のようなアップデートを予定しています。

- 機能改版(一部有償)
 - ◇ FAT32 対応
 - ◇ SDHC 対応
 - ◇ config 終了後の SD へのインタフェース機能
 - ◇ SPI(Master/Slave)終端機能
 - ◇ JTag 終端機能
 - JTag からのコンフィグ
 - ROM データの書き換え
 - 別の uSDCONF の書き換え
 - など



以上

お問い合わせ等連絡先

悟空株式会社

担当：大庭(オオバ)

〒223-0057

横浜市港北区新羽町 1 8 2 4

FreeCall：0800-7775559 (平日 9:00 ~ 18:00)

電話：045-590-6227 Fax：050-3156-1404

Email：info01@59kk.jp URL：<http://59kk.jp>