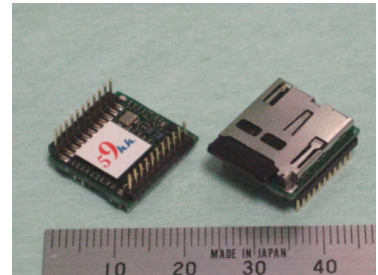


超小型! microSD カードによる大規模 FPGA Configuration モジュール

特徴

超小型

- 16.97×16.5mm と、microSD カードソケットに肉薄した小ささ。
世界最小!!(当社調査による)
- 24pin 50mil ピッチ 550mil 幅



大容量、低価格メモリ

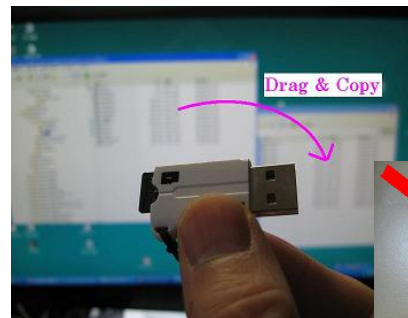
- 2Gbyte(FAT16)までの microSD カードに対応。しかも安価!!
- 大容量のため複数のバイナリデータ(.bin .bit)を保管できるので、デバッグ時の履歴管理にも最適です。

Configuration Data の簡単アップデート

- microSD カードには、パソコンから簡単に書き込みができて、あとは μ SD-CONF1a にコピペするだけ。

煩わしいケーブル接続から解放されます。

- microSD カードにバイナリデータ (.bin .bit)をコピペするだけなので、例えばソフト部門担当者にバイナリデータを E-Mail や FTP で渡すだけで簡単アップデート。

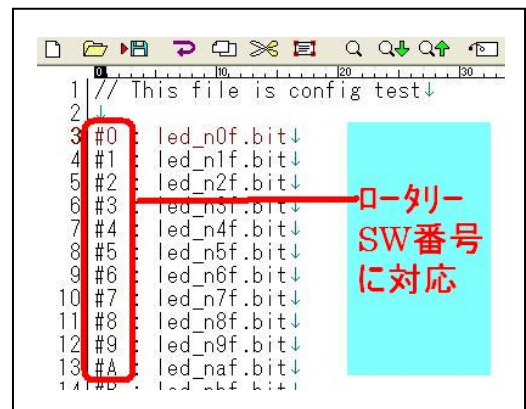


遠隔保守に最適

- 保守現場では、microSD カードを送って差し替えてもらうだけ。
- ダウンロードケーブルのように転送中の長時間のシステムダウンはありません。

選択コンフィグレーション

- microSD カードの root ディレクトリに保管する“CONFIG.TXT”ファイル上でバイナリデータ (.bin .bit)名とロータリーSW No.を対応付けることにより、瞬時にバイナリデータを選択コンフィグレーションすることができます。
- デバッグ時の版数間の動作の差分を簡単に比較することが可能です。



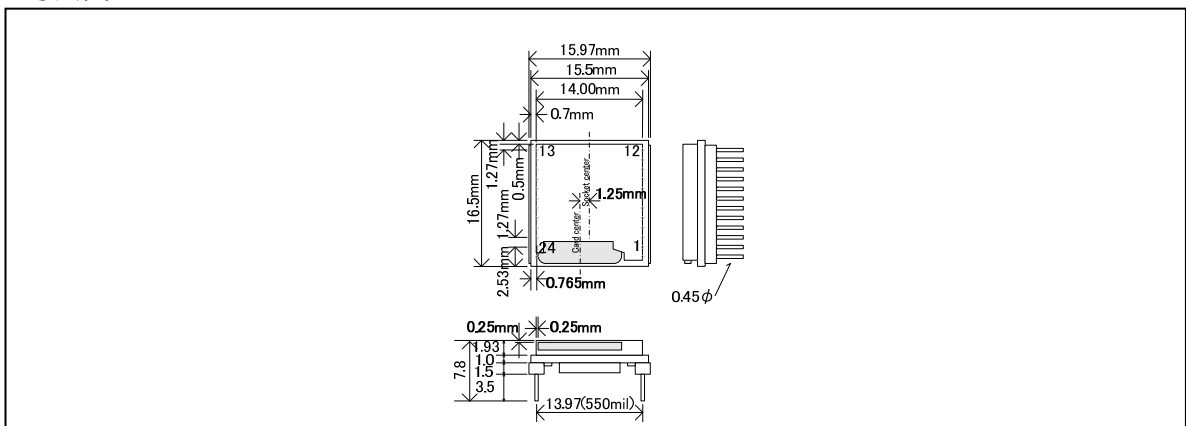
機能アップグレード・カスタマイズ

- 日々、お客様からの声を機能反映させています。
- FPGA で構成されているので、すでにご購入いただいた製品に対しても機能のアップグレードが可能です。(一部有償)

機能

- RoHS(鉛フリー)対応。
- microSD カードからは HighSpeed モード(50MHzCLK 200Mbps)でバイナリデータを読みだします。
- FPGA とのインターフェースは、Slave SelectMap8 モードと SlaveSerial モードに対応します。
- 2 個までのデジチェーン構成にも対応します。(CS 制御)(外付け回路で最大 7 個まで)
- デジチェーンは
#0 : AAA.bit + BBB.bit + CCC.bit +
のように、Text Editor で羅列すればよく、転送時に 1 つずつバイナリデータを読み出すため、事前の連結作業が不要です。
- CCLK は CONFIG.TXT で指定することにより、50MHz(デフォルト)、25MHz、12.5MHz、8.33MHz、6.25MHz、5MHz、3.125MHz、1.56MHz、0.78MHz、0.39MHz から選択可能です。
- VCCIO は 3.3V、2.5V、1.8V に対応します。
- microSD カードは、2Gbyte までの FAT16 フォーマット品に対応します。(FAT32 は現状未対応)
- microSD カード上の特定のテキストファイルに、コンフィグレーションしたいバイナリデータ(.bin .bit)を記入すると μ SD-CONF1a は指定されたバイナリデータを自動的に認識してコンフィグレーションを行います。
- 外付けのロータリーSW を実装することにより、最大 16 個のバイナリデータ (.bin .bit) を自在に選択でき、デバッグ時の複数の版数間の比較などに威力を発揮します。
- CONFIG.TXT 上でワードアライナ機能を有効にすることにより、bit ファイルの先頭にある管理情報を読み飛ばすことができます。これにより bin ファイルは元より bit ファイルも指定できます。
- 0 から 15 回のコンフィグレーションのリトライが指定できます。
- バイナリデータの先頭にプリアンプルを挿入したり、バイナリデータの最後にポストアンプルを可変長で挿入することが可能です。
- PROG B の立ち上がりから INIT B の立ち上がりまでの間隔や、INIT B の立ち上がりから CCLK の出力開始までの間隔を指定することが可能です。
- 転送時間の目安は
SlaveSelectMap8 モード時 (220msec+16.4 * bitsize[Mbit])msec
SlaveSerial モード時 (220msec+ 80 * bitsize[Mbit])msec
で概算できます。
- 例えば、Virtex6 XC6VLX760 を SlaveSelectMap8 で約 3.3 秒で転送が完了します。
- 日々のお客様からの声を反映し、日夜機能アップしています。
- ご購入後の機能アップや、個別のカスタマイズに対しても対応可能です。(一部有償)

寸法図



記載内容については、改版等により変更される場合があります。ご発注の際にご確認下さい。

設計元：悟空株式会社

〒222-0033 横浜市港北区新横浜 1-19-3 アド ホックル 4F-E
悟空：Tel:045-590-6227 Fax:050-3156-1404
URL：<https://www.59kk.jp>
E-mail：sales01@59kk.jp

販売元：